

# Technische Anschlussbedingungen für Heizwasser

## TAB-HW Versorgungsgebiete:

- Fernwärmenetz Innenstadt
- Linksrheinisches Wärmenetz

Ausgabe 8/2018



## Vorbemerkungen

Gemäß § 17 AVBFernwärmeV geben Fernwärmeversorgungsunternehmen (FVU) Technische Anschlussbedingungen (TAB) heraus, die eine Zusammenfassung der für den konkreten Versorgungsfall geltenden technischen Regeln darstellen. Diese sind Vertragsbestandteil und somit verbindlich für die mit der Planung und Errichtung beauftragten Unternehmen.

Herausgeber:

Netzgesellschaft Düsseldorf mbH

Telefon +49 211 821 6673

E-Mail [tb@netz-duesseldorf.de](mailto:tb@netz-duesseldorf.de)

Internet [www.netz-duesseldorf.de](http://www.netz-duesseldorf.de)

N-204/02.20

# Inhalt

<b>1</b>	<b>Anwendungsbereich .....</b>	<b>7</b>
<b>2</b>	<b>Allgemeines .....</b>	<b>7</b>
2.1	Gültigkeit.....	7
2.2	Anschluss an die Fernwärmeversorgung.....	7
2.3	Vom Kunden einzureichende Unterlagen .....	7
2.4	Wärmeträger .....	8
2.5	In- und Außerbetriebsetzung.....	8
2.6	Bauseitige Leistungen - Kompaktstation mit und ohne TWE im Speicher-ladesystem .....	8
2.7	Bauseitige Leistung bei einer Fernwärmeübergabestation .....	9
2.8	Haftung.....	10
2.9	Schutzrechte .....	10
<b>3</b>	<b>Heizlast / vorzuhaltende Wärmeleistung .....</b>	<b>10</b>
3.1	Heizlast für Raumheizung .....	10
3.2	Heizlast für Raumluftheizung.....	10
3.3	Heizlast für Trinkwassererwärmung.....	10
3.4	Sonstige Heizlasten .....	10
3.5	Vorzuhaltende Wärmeleistung.....	10
<b>4</b>	<b>Temperaturfahrweisen des Fernwärmenetzes .....</b>	<b>11</b>
4.1	Gleitend-konstante Fahrweise.....	12
4.2	Hausanschlussleitung.....	12
4.3	Hauseinführung.....	13
4.4	Hausanschluss in Gebäuden.....	13
4.4.1	Potentialausgleich.....	13
4.4.2	Hausanschlussraum .....	15
4.5	Hausstation .....	16
4.5.1	Übergabestation.....	17
4.5.2	Hauszentrale.....	17
4.6	Hausanlage .....	17
4.7	Leistungs-, Liefer- und Eigentumsgrenze.....	18
<b>5</b>	<b>Hauszentrale Raumheizung .....</b>	<b>19</b>
5.1	Indirekter Anschluss.....	19
5.1.1	Temperaturregelung.....	20
5.1.2	Temperaturabsicherung gleitende / gleitend-konstante Netzfahrweise .....	21
5.1.3	Rücklauf Temperaturbegrenzung .....	22
5.1.4	Volumenstrom.....	22

5.1.5	Druckabsicherung.....	23
5.1.6	Werkstoffe und Verbindungselemente .....	23
5.1.7	Sonstiges.....	24
5.1.8	Wärmeübertrager.....	24
<b>6</b>	<b>Hauszentrale Raumluftheizung (RLH).....</b>	<b>25</b>
6.1	Indirekter Anschluss.....	25
6.2	Temperaturregelung.....	26
6.3	Rücklauftemperaturbegrenzung .....	28
6.4	Volumenstrom.....	28
6.5	Druckabsicherung.....	29
6.6	Werkstoffe und Verbindungselemente .....	29
6.7	Sonstiges .....	30
6.8	Wärmeübertrager.....	30
<b>7</b>	<b>Hauszentrale Trinkwassererwärmung.....</b>	<b>31</b>
7.1	Direkter Anschluss mit Beimischregelung .....	31
7.1.1	Temperaturregelung.....	33
7.1.2	Temperaturabsicherung.....	33
7.1.3	Rücklauftemperaturbegrenzung .....	36
7.1.4	Volumenstrom.....	36
7.1.5	Druckabsicherung.....	36
7.1.6	Werkstoffe und Verbindungselemente .....	36
7.1.7	Sonstiges .....	37
7.1.8	Wärmeübertrager.....	37
7.2	Indirekter Anschluss.....	38
7.2.1	Temperaturregelung.....	40
7.2.2	Temperaturabsicherung.....	41
7.2.3	Rücklauftemperaturbegrenzung .....	43
7.2.4	Volumenstrom.....	43
7.2.5	Druckabsicherung.....	44
7.2.6	Werkstoffe und Verbindungselemente .....	44
7.2.7	Sonstiges .....	44
7.2.8	Wärmeübertrager.....	45
<b>8</b>	<b>Hausanlage Raumheizung.....</b>	<b>45</b>
8.1	Indirekter Anschluss.....	45
8.2	Temperaturregelung.....	45
8.3	Hydraulischer Abgleich.....	45
8.4	Rohrleitungssysteme.....	46
8.5	Heizflächen.....	46
8.6	Armaturen/Druckhaltung.....	46
8.7	Werkstoffe und Verbindungselemente .....	46
<b>9</b>	<b>Hausanlage Raumluftheizung.....</b>	<b>47</b>
9.1	Indirekter Anschluss.....	47

9.2	Temperaturregelung.....	47
9.3	Hydraulischer Abgleich.....	47
9.4	Rohrleitungssysteme.....	47
9.5	Heizregister.....	48
9.6	Armaturen/Druckhaltung.....	48
9.7	Werkstoffe und Verbindungselemente .....	48
<b>10</b>	<b>Hausanlage Trinkwassererwärmung.....</b>	<b>49</b>
10.1	Direkter Anschluss mit Beimischregelung .....	49
10.1.1	Temperaturregelung.....	50
10.1.2	Temperaturabsicherung.....	50
10.1.3	Rücklauftemperaturbegrenzung .....	53
10.1.4	Volumenstrom.....	53
10.1.5	Druckabsicherung.....	53
10.1.6	Werkstoffe und Verbindungselemente .....	54
10.1.7	Sonstiges .....	54
10.1.8	Wärmeübertrager.....	54
10.2	Indirekter Anschluss.....	55
10.2.1	Temperaturregelung.....	57
10.2.2	Temperaturabsicherung.....	58
10.2.3	Rücklauftemperaturbegrenzung .....	60
10.2.4	Volumenstrom.....	60
10.2.5	Druckabsicherung.....	61
10.2.6	Werkstoffe und Verbindungselemente .....	61
10.2.7	Sonstiges .....	61
10.2.8	Wärmeübertrager.....	62
10.3	Werkstoffe und Verbindungselemente .....	62
10.4	Vermeidung von Legionellen.....	62
10.5	Zirkulation .....	63
<b>11</b>	<b>Wohnungsstationen .....</b>	<b>63</b>
11.1	Allgemeines.....	63
11.2	Anschlussarten.....	63
11.3	Warmhaltefunktion .....	63
11.4	Sonstiges .....	63
<b>12</b>	<b>Abkürzungen, Formelzeichen und verwendete Begriffe.....</b>	<b>64</b>
<b>13</b>	<b>Gesetzliche Vorgaben und Technische Regeln .....</b>	<b>66</b>
13.1	Verordnungen .....	66
13.2	Normen.....	66
13.2.1	DIN-Normen.....	66
13.2.2	EN-Normen.....	67
13.3	DVS-Richtlinien.....	69
13.3.1	VDE-Normen .....	69
13.4	Technische Regeln des AGFW .....	70

13.5	Technische Regeln des DVGW.....	70
13.6	VDI-Richtlinien .....	71
13.7	Literatur.....	71
<b>14</b>	<b>Symbole nach DIN 4747-1.....</b>	<b>72</b>
<b>15</b>	<b>Datenblatt Fernwärme .....</b>	<b>76</b>
<b>16</b>	<b>Temperaturkurve, Heizmittel für indirekten Anschluss.....</b>	<b>77</b>
<b>17</b>	<b>Schaltschemata FW-Übergabestation und FW-Kompaktstationen .....</b>	<b>78</b>
17.1	Hauzentrale indirekter Anschluss.....	79
17.2	Hauzentrale indirekter Anschluss.....	80
17.3	Fernwärme Kompaktstation .....	81
17.4	Fernwärme-Kompaktstation .....	82
17.5	Fernwärme-Kompaktstation .....	83
<b>18</b>	<b>Anträge und Werkstoffe.....</b>	<b>84</b>
18.1	FW-Datenblatt für Hausstation und Hausanlage .....	84
19.2	Kundenanfrage FW-Netzanschluss.....	85
18.3	Zählerantrag / Inbetriebsetzung Fernwärme.....	87
<b>19.4</b>	<b>Übersicht Werkstoffe und Verbindungstechniken.....</b>	<b>88</b>

## 1 Anwendungsbereich

Diese Technischen Anschlussbedingungen Heizwasser (TAB-HW) einschließlich der dazugehörigen Datenblätter gelten für die Planung, den Anschluss und den Betrieb neuer Anlagen, die an die mit Heizwasser betriebenen Fernwärmenetze von der Netzgesellschaft Düsseldorf mbH angeschlossen werden. Sie sind Bestandteil des zwischen dem Kunden und der Netzgesellschaft Düsseldorf mbH abgeschlossenen Anschluss- und Versorgungsvertrages.

Sie gelten in der überarbeiteten Form mit Wirkung vom August 2017

Für bereits in Betrieb befindliche Anlagen gilt diese Fassung der TAB-HW nur bei wesentlichen Änderungen in den Grenzen des § 4 Abs. 3 Satz 5 AVBFernwärmeV.

Änderungen und Ergänzungen der TAB-HW gibt die Netzgesellschaft Düsseldorf mbH in geeigneter Weise (z. B. Amtsblatt, postalisch und ergänzend Internet) bekannt. Sie werden damit Bestandteil des Vertragsverhältnisses zwischen dem Kunden und Netzgesellschaft Düsseldorf mbH

## 2 Allgemeines

Diese Technischen Anschlussbedingungen wurden aufgrund des § 4 Abs. 3 und § 17 der Verordnung über Allgemeine Bedingungen für die Versorgung mit Fernwärme (AVBFernwärmeV) festgelegt und sind von dem Kunden zu beachten.

### 2.1 Gültigkeit

Für neu zu erstellende Fernwärmeversorgungsanlagen gilt die jeweils neueste Fassung der Technischen Anschlussbedingungen. Diese kann bei der Netzgesellschaft Düsseldorf mbH angefordert bzw. im Internet unter [www.netz-duesseldorf.de](http://www.netz-duesseldorf.de) abgerufen werden.

### 2.2 Anschluss an die Fernwärmeversorgung

Die Herstellung eines Anschlusses an ein Fernwärmenetz und die spätere Inbetriebsetzung der Hausstation sind vom Kunden unter Verwendung der dafür vorgesehenen Vordrucke zu beauftragen.

Der Kunde ist verpflichtet, die anfallenden Arbeiten von einem qualifizierten Fachbetrieb ausführen zu lassen, welcher der Industrie- und Handelskammer zugehörig oder in die Handwerksrolle der Handwerkskammer eingetragen ist. Er veranlasst den Fachbetrieb, entsprechend den jeweils gültigen TAB-HW zu arbeiten und diese vollinhaltlich zu beachten. Das Gleiche gilt auch bei Reparaturen, Ergänzungen und Veränderungen an der Anlage oder an Anlagenteilen.

Die Netzgesellschaft Düsseldorf mbH haftet nicht für Schäden, die aus der Abweichung von den Technischen Anschlussbedingungen entstehen. Die Verantwortung für die Einhaltung der TAB-HW liegt allein beim Bauherrn und seinen Bauausführenden.

In Verträgen mit Bauausführenden sind die TAB-HW zum Gegenstand der Leistungsbeschreibung zu machen und den Bauausführenden die Haftung für ihre Einhaltung aufzuerlegen. Werden durch Abweichungen von der TAB-HW Schäden verursacht oder der Energieverbrauch erhöht, kann die Netzgesellschaft Düsseldorf mbH dafür keine Haftung übernehmen.

Zweifel über Auslegung und Anwendung sowie Ausnahmen von der TAB-HW sind vor Beginn der Arbeiten mit der Netzgesellschaft Düsseldorf mbH zu klären.

### 2.3 Vom Kunden einzureichende Unterlagen

- Kundenanfrage FW-Netzanschluss
- Kellergrundriss mit Hausanschlussraum und möglichen FW-Eintrittspunkt
- FW-Datenblatt für Hausstation und Hausanlage
- Prinzipschaltbild der Hausstation bzw. der Hauszentrale
- Antrag zur Inbetriebsetzung

## 2.4 Wärmeträger

Der Wärmeträger Wasser entspricht den Anforderungen nach AGFW FW 510 und kann eingefärbt sein. Fernheizwasser darf nicht verunreinigt oder der Anlage entnommen werden.

## 2.5 In- und Außerbetriebsetzung

Die Hausanlage ist vor Anschluss an die Hauszentrale mit Kaltwasser zu spülen, dies ist zu dokumentieren. Die Druckfestigkeit der anzuschließenden Hausanlage ist durch eine Druckprüfung nach VOB Teil C / DIN 18380, gemessen am tiefsten Punkt der Hausanlage, nachzuweisen und zu dokumentieren.

Die Inbetriebsetzung ist bei der Netzgesellschaft Düsseldorf mbH spätestens 3 Arbeitstage vorher schriftlich zu beantragen.

Zur Inbetriebsetzung ist die Anlage in Abstimmung und Anwesenheit von der Netzgesellschaft Düsseldorf mbH mit Fernheizwasser zu füllen. Die Erstfüllung der Hausanlage kann aus dem Fernheizwassernetz erfolgen und ist kostenlos. Nachfüllungen aus dem Fernheizwassernetz sind melde- und kostenpflichtig, automatische Nachfülleinrichtungen sind nicht zugelassen.

Eine dauerhafte Außerbetriebsetzung eines Hausanschlusses ist 10 Arbeitstage vorher bei Netzgesellschaft Düsseldorf mbH schriftlich zu beantragen.

Eine vorübergehende Außerbetriebsetzung ist der Netzgesellschaft Düsseldorf mbH rechtzeitig mitzuteilen.

Erfolgt ein Neuanschluss an das Fernwärmenetz der Netzgesellschaft Düsseldorf mbH, so wird die Hausstation für den indirekten Anschluss konzipiert. Lediglich die Hausstation für die Trinkwassererwärmung kann nach Rücksprache mit der Netzgesellschaft Düsseldorf mbH mit einem direkten Anschluss erfolgen.

Um eine reibungslose Inbetriebnahme zu gewährleisten möchten wir Sie an dieser Stelle über den üblichen Ablauf informieren.

Die Fernwärmanlage wird ausschließlich von Mitarbeitern der Netzgesellschaft Düsseldorf mbH in Betrieb genommen. Während der Inbetriebnahme ist die Anwesenheit des Fachunternehmers zwingend erforderlich.

## 2.6 Bauseitige Leistungen - Kompaktstation mit und ohne TWE im Speicher-ladesystem

Folgende Leistungen sind bei einer Kompaktstation ohne TWE bauseits zu erbringen:

- Stromanschluss 1 x 230 V im Bereich der Fernwärme-Kompaktstation mit eigener Absicherung über 16 A montieren
- CEE Steckdose/Stecker ist im Lieferumfang der Netzgesellschaft Düsseldorf mbH inbegriffen und muss vom Fachunternehmer montiert werden
- Potentialausgleichsleitung zur FW-Hausanschlussleitung verlegen
- Für die Kabelverbindung Außenfühler/Kompaktstation muss ein abgeschirmtes Kabel verwendet werden
- Außenfühler montieren (ist im Lieferumfang der Netzgesellschaft Düsseldorf mbH inbegriffen)
- Außenfühler muss auf dem Nord oder Nord-West Gebäudeseite montiert werden
- Ein Sicherheitsventil, wenn der Betriebsdruck in der Hausanlage 3,0 bar übersteigt
- Erstellen der Rohrverbindung zwischen Hausanlage und Fernwärme-Kompaktstation inkl. der Dämmung
- Das Membranausdehnungsgefäß (falls nicht vorhanden) liefern und mit der Fernwärme-Kompaktstation nach DIN 4751 verbinden
- Ablaufleitung für das Sicherheitsventil im Heizungskreis
- Nach den Absperrungen (Kugelhähne Vor- Und Rücklauf) der einzelnen Heizkreise an der Kompaktstation, müssen KFE-Hähne

## Bauseitige Leistungen - Kompaktstation mit TWE im Speicherladesystem

Zusätzlich zu den Leistungen Kompaktstation ohne TWE müssen folgende Leistungen bauseits erbracht werden:

- Speicher für die Wassererwärmung im Speicherladesystem, sowie alle Kalt- und Warmwasserführenden Rohrleitungen liefern und nach TRWI anschließen
- Ablaufleitung für das Sicherheitsventil im Warmwasser- und Heizungskreis



- Alle für die Warmwasserbeheizung notwendigen elektrischen Kabelverbindungen, sowie die Verdrahtungen sind auf die dafür vorgesehenen Klemmen an der Fernwärme-Kompaktstation aufzulegen
- 2 Tauchhülsen montieren und Kabelfühler mit ca. 5 m Anschlussleitung verlegen sind im Lieferumfang der Netzgesellschaft Düsseldorf mbH inbegriffen

Bitte beachten Sie beim Einbau einer Fernwärme-Kompaktstation mit Warmwasserbereitung im Speicherladesystem auch die beigegefügte Skizze des Ladespeichers.

## 2.7 Bauseitige Leistung bei einer Fernwärmeübergabestation

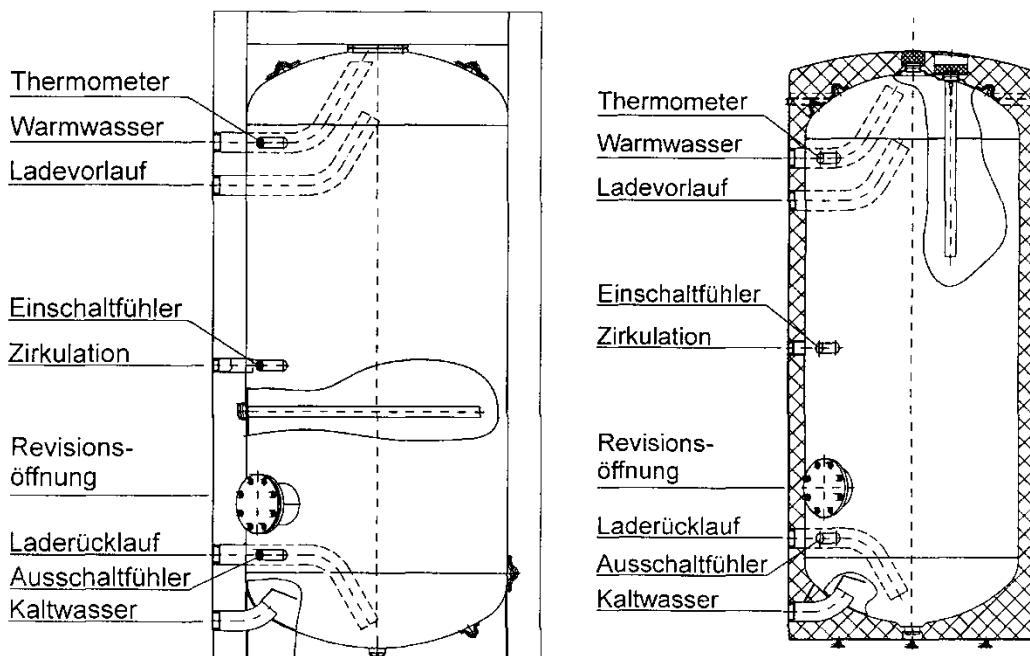
- Der hydraulische Anschluss zwischen Übergabestation zu Hauszentrale.
- Der hydraulische Abgleich der Hausanlage muss durchgeführt sein.
- Die durch das Fachunternehmen installierte Hauszentrale muss sich in einem betriebsbereiten Zustand befinden. Darunter ist zu verstehen, dass sich die sicherheitstechnische Ausrüstung zur Temperaturabsicherung von Fernwärmehausstationen nach DIN 4747 in einem betriebsbereiten Zustand befindet.

Die Anlage muss uns unter Beachtung der oben aufgeführten Punkte spätestens 3 Werktage vor Inbetriebnahme schriftlich durch das verantwortliche Fachunternehmen betriebsbereit gemeldet werden. Ein Inbetriebnahme Termin gilt erst als angenommen, wenn diese von uns bestätigt worden ist.

Sollte sich bei dieser Überprüfung herausstellen, dass eine Inbetriebnahme nicht durchgeführt werden kann, muss ein neuer Termin vereinbart werden. Bitte beachten Sie die aus organisatorischen Gründen erneute Vorlaufzeit von 3 Werktagen.

Am Tag vor der geplanten Inbetriebnahme wird die Anlage durch einen Mitarbeiter der Netzgesellschaft Düsseldorf mbH auf Ihren betriebsbereiten Zustand geprüft.

### Erforderlicher Aufbau des Speichers zum Anschluss an eine FW-Kompaktstation im Speicherladesystem:



## 2.8 Haftung

Alle in Verantwortung des Kunden zu errichtenden Anlagen unterliegen keiner Aufsichts- und Prüfungspflicht durch der Netzgesellschaft Düsseldorf mbH. Die Netzgesellschaft Düsseldorf mbH steht jedoch für alle diese TAB-HW betreffenden Fragen zur Verfügung.

Für die Richtigkeit der in diesen TAB-HW enthaltenen Hinweise und Forderungen wird von der Netzgesellschaft Düsseldorf mbH keine Haftung übernommen.

Für alle Tätigkeiten, die vom Personal der Netzgesellschaft Düsseldorf mbH in Kundenanlagen ausgeführt werden, gelten die Haftungsregelungen des § 6 der AVB FernwärmeV.

## 2.9 Schutzrechte

Die Netzgesellschaft Düsseldorf mbH übernimmt keine Haftung dafür, dass die in den TAB-HW vorgeschlagenen technischen Ausführungsmöglichkeiten frei von Schutzrechten Dritter sind. Notwendige Recherchen bei den Patent- und Markenämtern (und allen ähnlichen Einrichtungen) hat der Verwender der TAB-HW selbst vorzunehmen und sämtliche eventuell anfallenden Kosten (Lizenzgebühren usw.) selbst zu tragen.

Diesbezügliche Rechtsstreitigkeiten muss der Verwender im eigenen Namen und auf eigene Kosten durchführen.

## 3 Heizlast / vorzuhaltende Wärmeleistung

Die Heizlastberechnungen und die Ermittlung der Wärmeleistung sind auf Verlangen der Netzgesellschaft Düsseldorf mbH vorzulegen.

### 3.1 Heizlast für Raumheizung

Die Berechnung der Heizlast erfolgt nach DIN EN 12831. In besonderen Fällen kann ein Ersatzverfahren angewandt werden.

### 3.2 Heizlast für Raumluftheizung

Die Heizlast für raumluftheizungstechnische Anlagen ist nach DIN V 18599 zu ermitteln.

### 3.3 Heizlast für Trinkwassererwärmung

Die Heizlast für die Trinkwassererwärmung in Wohngebäuden wird nach DIN 4708 ermittelt. In besonderen Fällen kann ein Ersatzverfahren angewandt werden.

### 3.4 Sonstige Heizlasten

Die Heizlast anderer Verbraucher und die Heizlastminderung durch Wärmerückgewinnung sind gesondert auszuweisen.

### 3.5 Vorzuhaltende Wärmeleistung

Aus den Heizlastwerten dem vorstehenden Abschnitt 3.1 bis 3.4 wird die vom Kunden zu bestellende und von der Netzgesellschaft Düsseldorf mbH vorzuhaltende Wärmeleistung abgeleitet.

Die vorzuhaltende Wärmeleistung wird bei einer Außentemperatur von  $-10^{\circ}\text{C}$  angeboten. Bei höheren Außentemperaturen wird die Wärmeleistung entsprechend angepasst.

Aus der vorzuhaltenden Wärmeleistung wird in Abhängigkeit von der Differenz zwischen Vor- und Rücklauftemperatur an der Übergabestation der Fernheizwasser-Volumenstrom ermittelt und von der Netzgesellschaft Düsseldorf mbH begrenzt.

#### 4 Temperaturfahrweisen des Fernwärmenetzes

Die Größe der Temperaturspreizung, also die Differenz zwischen der Vor- und der Rücklaufemperatur einer Fernwärmeversorgung, ist elementar für die Wirtschaftlichkeit eines Fernwärmeversorgungssystems. Der Massenstrom und die Temperaturdifferenz sind direkt proportional zu der transportierten Wärmeleistung:  $Q = m \cdot c_p \cdot \Delta\theta$ . Die spezifische Wärmekapazität  $c_p$  kann in dem in der Praxis genutzten Temperaturband als konstante Größe betrachtet angenommen werden.

Unterschiedliche Betriebszustände von Kundenanlagen, die ihre Ursache z. B. in unterschiedlichen technischen Konzepten haben können, führen zu unterschiedlichen Leistungsanforderungen an ein Fernwärmesystem:

- Die benötigte Leistung von statischen Heizungen ist in hohem Maße an die Außentemperatur gekoppelt und erreicht bei der niedrigsten Außentemperatur ihr Maximum.
- Bei Raumluftheizungen mit Außen-/Umluftbetrieb ist neben der Außentemperatur zusätzlich das Verhältnis der beiden Luftanteile für den Leistungsbedarf mitbestimmend.
- Trinkwassererwärmungsanlagen haben im Lade- und im Nachheizbetrieb jeweils quasi konstante Leistungsanforderungen. Die gewünschte Warmwassertemperatur und die Ladezeit bzw. der Zapfvolumenstrom bestimmen u. a. die erforderliche Leistung. Darüber hinaus muss aus hygienischen Gründen für eine Trinkwassererwärmung eine Mindest-Vorlaufemperatur des Fernheizwassers von etwa 70 °C beim Kunden eingehalten werden.
- Prozesswärmeanlagen (z. B. für Lackierbetriebe) benötigen eine durchgehend konstante Leistung und häufig eine ebenso konstante Mindest-Vorlaufemperatur.

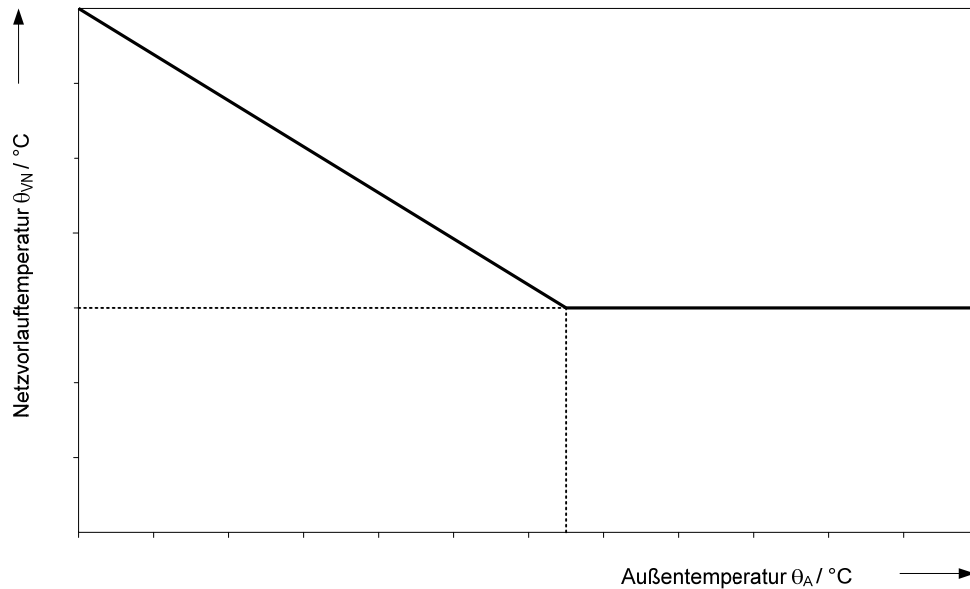
Die Höhe der vom Fernheizwasser transportierten Leistung ergibt sich bei begrenztem Volumenstrom aus der jeweils vorliegenden Vorlaufemperatur und der Rücklaufemperatur. Fernwärmeversorgungsunternehmen nutzen bei der häufigsten Art der Versorgung, der Bereitstellung von Raumwärme, die mit zunehmender Außentemperatur zurückgehende Leistungsanforderung der Kundenanlagen dazu, die Vorlaufemperatur variabel – in bestimmten Grenzen – einzustellen. Damit werden mehrere Ziele verfolgt: die Minimierung von Wärmeverlusten beim Transport des Fernheizwassers, eine Erhöhung der Lebensdauer von Rohrleitungssystemen (KMR), eine Herabsetzung der Stromverlustkennziffer bei der Wärmeerzeugung durch Kraft-Wärme-Kopplung sowie eine erleichterte Arbeitsweise bei Instandhaltungsarbeiten am Leitungssystem. Darüber hinaus wird die Wirksamkeit einer Volumenstrombegrenzung in der Hauszentrale unterstützt.

Grundsätzlich stehen dem Fernwärmeversorgungsunternehmen drei Betriebsweisen für die Vorlaufemperatur des Fernheizwassers zur Verfügung: konstant, gleitend und gleitend-konstant.

- Bei der gleitend-konstanten Betriebsweise handelt es sich um eine Mischform der beiden zuerst beschriebenen Varianten. Die Vorlaufemperatur wird auch hier in Abhängigkeit von der Außentemperatur eingestellt, zusätzlich wird jedoch ein Mindestwert 75 °C nicht unterschritten. Mit dieser Betriebsweise können sowohl Anlagen der Raumwärmeversorgung als auch Anlagen der Trinkwassererwärmung versorgt werden. Die Betriebsweise stellt den Standardfall dar.

#### 4.1 Gleitend-konstante Fahrweise

Die Netzvorlauftemperatur wird innerhalb festgelegter Grenzwerte in Abhängigkeit von der Witterung geregelt. Bei fallender Außentemperatur steigt die Netzvorlauftemperatur gleitend bis zu einem Maximalwert. Steigt die Außentemperatur, so sinkt die Netzvorlauftemperatur gleitend bis zum Minimalwert. Die Höhe dieses Minimalwertes wird durch die mindestens vorzuhaltende Netzvorlauftemperatur, z. B. für eine Trinkwassererwärmung bestimmt.



Netzvorlauftemperatur  $\theta_{VN}$  in Abhängigkeit von der Außentemperatur  $\theta_A$ ; prinzipieller Verlauf einer gleitend-konstanten Fahrweise, Heizkurve auf der Seite 78.

Mit der gleitend-konstanten Fahrweise können gleichzeitig Raumheizungs-, Trinkwassererwärmungs-, Raumluftheizungs- und Kälteanlagen versorgt werden. Wird das Temperaturniveau des Konstantbereichs ausreichend hoch eingestellt, ist auch die Versorgung von technologischer Wärme möglich. Durch eine Nachregelung der Heizmittelvorlauftemperatur in der Hausstation ist eine von der Temperaturfahrweise des Fernwärmenetzes unabhängige, auf die Bedürfnisse des Verbrauchers zugeschnittene Betriebsweise hinsichtlich Vorlauftemperatur und Heizzeit möglich.

Als Führungsgröße wird nicht die aktuell gemessene Außentemperatur verwendet, sondern ein über einen längeren Zeitraum gemittelter Wert, evtl. unter Berücksichtigung der Prognose für die folgenden Tage. Mit dieser Vorgehensweise wird dem mittleren Speichervermögen der versorgten Gebäude und der Laufzeit des Fernheizwassers im Fernwärmenetz Rechnung getragen.

#### 4.2 Hausanschlussleitung

Die Hausanschlussleitung verbindet das Verteilungsnetz mit der FW-Übergabestation. Die technische Auslegung und Ausführung bestimmt die Netzgesellschaft Düsseldorf mbH. Die Leitungsführung bis zur FW-Übergabestation ist zwischen dem Kunden und der Netzgesellschaft Düsseldorf mbH abzustimmen.

Damit Wartungs- und Instandsetzungsarbeiten durchgeführt werden können, dürfen Fernwärmeleitungen außerhalb von Gebäuden innerhalb eines Schutzstreifens nicht überbaut werden. Dies gilt ebenso für die Lagerung von Materialien und die Bepflanzung über den Leitungen, wenn dadurch die Zugänglichkeit und die Betriebssicherheit beeinträchtigt werden können. Die Schutzanweisung, die u. a. die Breite des Schutzstreifens enthält, ist zu beachten; sie kann bei der Netzgesellschaft Düsseldorf mbH angefordert werden.

### 4.3 Hauseinführung

Ort, Lage und Art der Hauseinführung wird zwischen dem Kunden und der Netzgesellschaft Düsseldorf mbH abgestimmt.

### 4.4 Hausanschluss in Gebäuden

Für die vertragsgemäße Übergabe der Fernwärme ist nach AVBFernwärmeV vom Kunden ein geeigneter Raum oder Platz zur Verfügung zu stellen. Lage und Abmessungen sind mit der Netzgesellschaft Düsseldorf mbH rechtzeitig abzustimmen. Die erforderliche Größe richtet sich nach dem Platzbedarf der Übergabestation, der Hauszentrale sowie evtl. zusätzlichen Betriebseinrichtungen (z. B. Trinkwassererwärmungsanlage, Pufferspeicher).

Für eine ausreichende Belüftung ist zu sorgen. Die Umgebungstemperatur im Bereich der Übergabestation darf dauerhaft 30 °C nicht überschreiten. Aus hygienischen Gründen sind in Kaltwasserleitungen Wassertemperaturen  $\geq 25$  °C zu vermeiden.

Die einschlägigen Vorschriften über Wärme- und Schalldämmung sind einzuhalten. Hausanschlusseinrichtungen sollten nicht neben oder unter Schlafräumen und sonstigen, gegen Geräusche zu schützende Räume angeordnet sein.

Für Wartungs- und Reparaturarbeiten sind eine ausreichende Beleuchtung und eine Schutzkontaktsteckdose notwendig.

Wände, an denen Anschluss- und Betriebseinrichtungen befestigt werden, müssen den zu erwartenden mechanischen Belastungen entsprechend ausgebildet sein und eine ebene Oberfläche aufweisen.

Die erforderliche Arbeits- und Bedienfläche ist nachfolgend im Abschnitte 4.4.2 dargestellt und ist jederzeit freizuhalten.

Betriebsanleitungen und Hinweisschilder sind an gut sichtbarer Stelle anzubringen.

Die Anordnung der Gesamtanlage muss den Berufsgenossenschaftlichen Vorschriften (BGV) entsprechen.

Als Planungsgrundlage gilt DIN 18012 Hausanschlussräume.

Folgeschäden durch Nichteinhaltung, z. B. Wasserschaden bei fehlendem Bodenabfluss, führen zum Haftungsauschluss von der Netzgesellschaft Düsseldorf mbH.

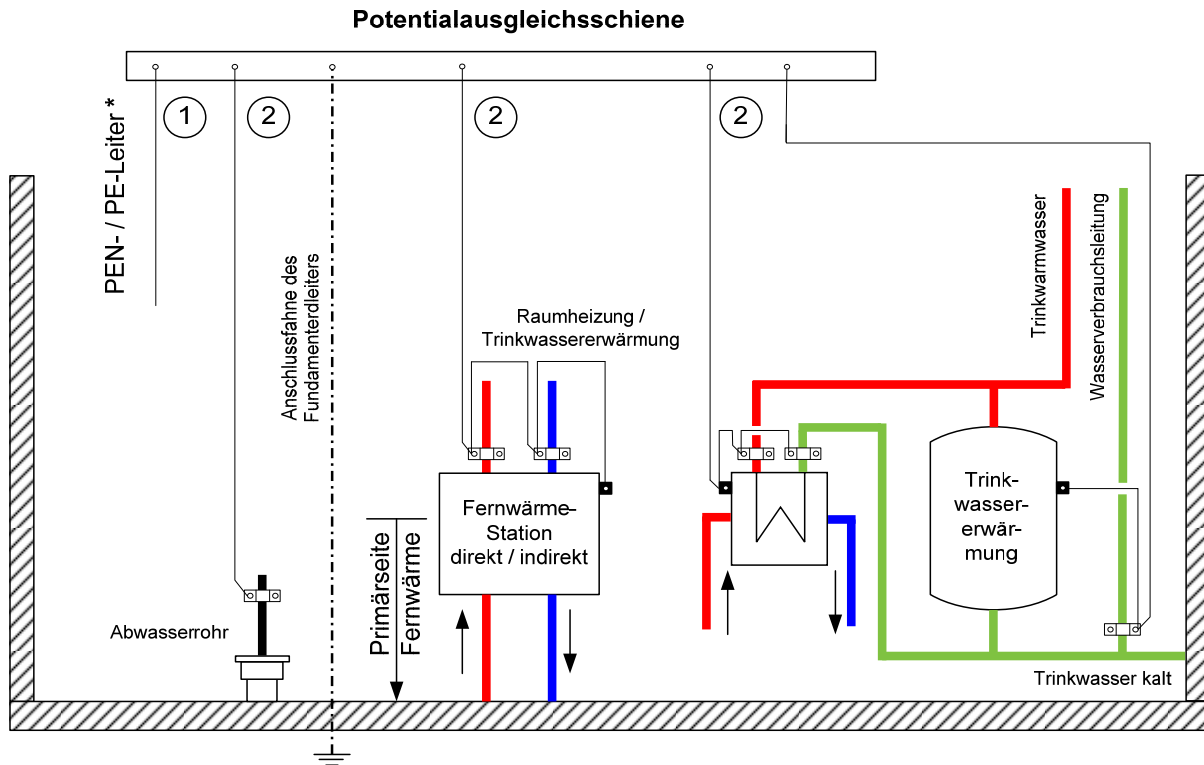
#### 4.4.1 Potentialausgleich

Elektrische Installationen und Potentialausgleich sind nach DIN 57100 und DIN VDE 0100 für Nassräume auszuführen.

Ein Hauptpotentialausgleich im Gebäude ist zwingend erforderlich. Der Potentialausgleich ist eine elektrische Verbindung, die die Körper elektrischer Betriebsmittel und fremder leitfähiger Teile auf gleiches oder annähernd gleiches Potential bringt. An dem Potentialausgleich sind u. a. folgende Komponenten anzuschließen:

- Fundamenterder,
- Stahlkonstruktionen (z. B. Rahmen der Hausstation),
- Heizungsleitungen (Vor- und Rücklauf – sekundärseitig),
- Trinkwasserleitungen (kalt, warm und Zirkulation),
- Wärmeübertrager und Trinkwassererwärmer.

Die Inbetriebsetzung kann nur bei vorhandenem Potentialausgleich erfolgen.



\*Verbindung mit PEN- / PE-Leiter vom Elektro-Hausanschluss nach VDE und TAB des Stromversorgers

#### Beispiel eines Potentialausgleichs

Die Querschnitte der Potentialausgleichsleitungen sind entsprechend DIN VDE 0100-540 zu bemessen. Die Mindestquerschnitte können der nachfolgenden Tabelle entnommen werden. Als größter Schutzleiter der Anlage gilt der vom Hauptverteiler abgehende Schutzleiter (PEN- / PE-Leiter) mit dem größten Querschnitt.

Bei der Verlegung ist auf ausreichende Befestigung zu achten. Die Potentialausgleichsleitungen können grün-gelb gekennzeichnet sein.

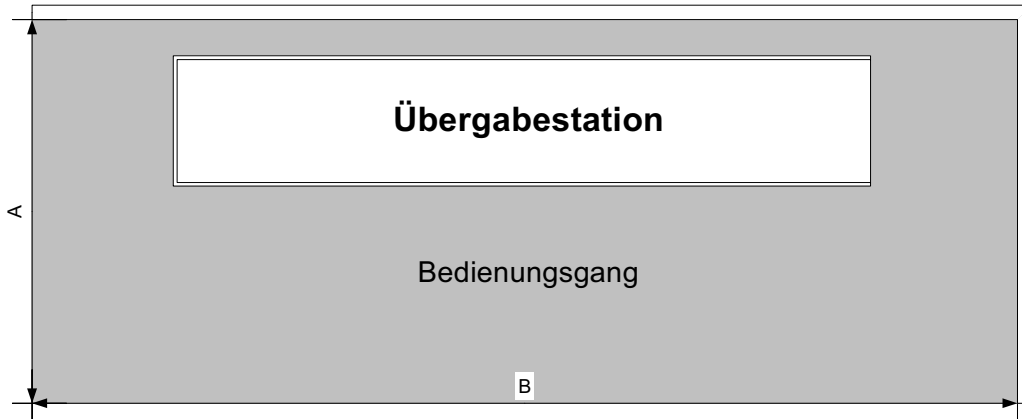
Für die Erdungsleitungen gelten die einschlägigen DIN-VDE-Bestimmungen, sie sind an die Potentialausgleichsschiene anzuschließen.

Querschnitt des größten Schutzleiter (PEN- / PE-Leiter) ① [mm <sup>2</sup> ]	Querschnitt der Verbindung ② [mm <sup>2</sup> ]
≤ 16	10
25	16
≥ 35	25

Mindestquerschnitte für Potentialausgleichsleitungen aus dem Werkstoff Kupfer

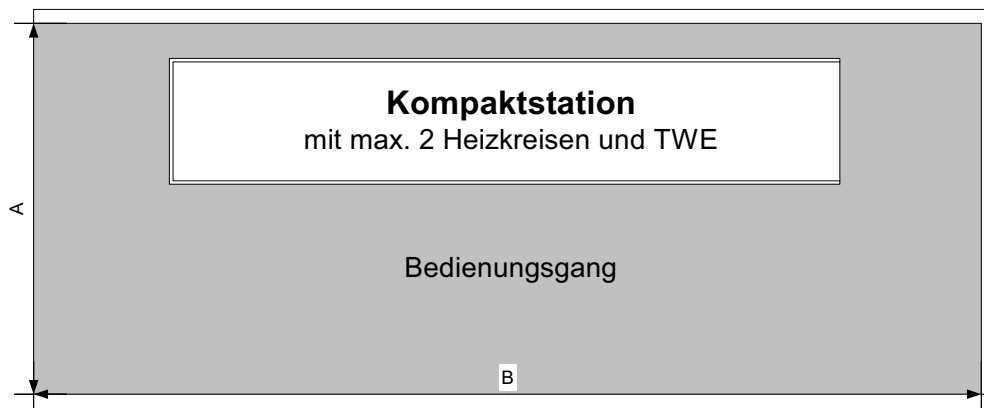
#### 4.4.2 Hausanschlussraum

Der Hausanschlussraum muss straßenseitig direkt an der FW-Versorgungsleitung gelegen sein. In dem Hausanschlussraum sollen die Übergabestation und gegebenenfalls die Hauszentrale eingebaut werden. Der Raum sollte verschließbar und muss jederzeit für die Netzgesellschaft Düsseldorf mbH – Mitarbeiter und dessen Beauftragte zugänglich sein. Der Platzbedarf von Trinkwassererwärmungsanlagen ist vom eingesetzten System abhängig. Der erforderliche Platzbedarf ist mit der Netzgesellschaft Düsseldorf mbH abzustimmen.



Übergabestation	DN	25	32	40	50	65	80	100
Heizwasser-Durchfluss bis	m <sup>3</sup> /h	1,8	2,9	4,5	7,1	12,0	18,1	28,3
Platzbedarf für Übergabestation	A (m)	1,8	2,3	2,3	2,3	2,9	3,10	3,30
	B (m)	2,8	3,2	3,2	3,2	4,0	4,6	5,4
Lichte Höhe mind. 2,25m								

Einengung durch Rohrleitungen und Armaturen im Bedienungsgang sind nicht zulässig.  
Bei größeren Anschlusswerten: Platzbedarf nach Rücksprache.



Kompaktstation	DN	25	32	40	50
Heizwasser-Durchfluss bis	m <sup>3</sup> /h	1,8	2,9	4,5	5,7
Platzbedarf für Kompaktstation	A (m)	2,5	2,5	3,0	3,5
	B (m)	3,3	3,3	3,3	3,5
Lichte Höhe mind. 2,25m					

Einengung durch Rohrleitungen und Armaturen im Bedienungsgang sind nicht zulässig.  
Bei größeren Anschlusswerten: Platzbedarf nach Rücksprache

## 4.5 Hausstation

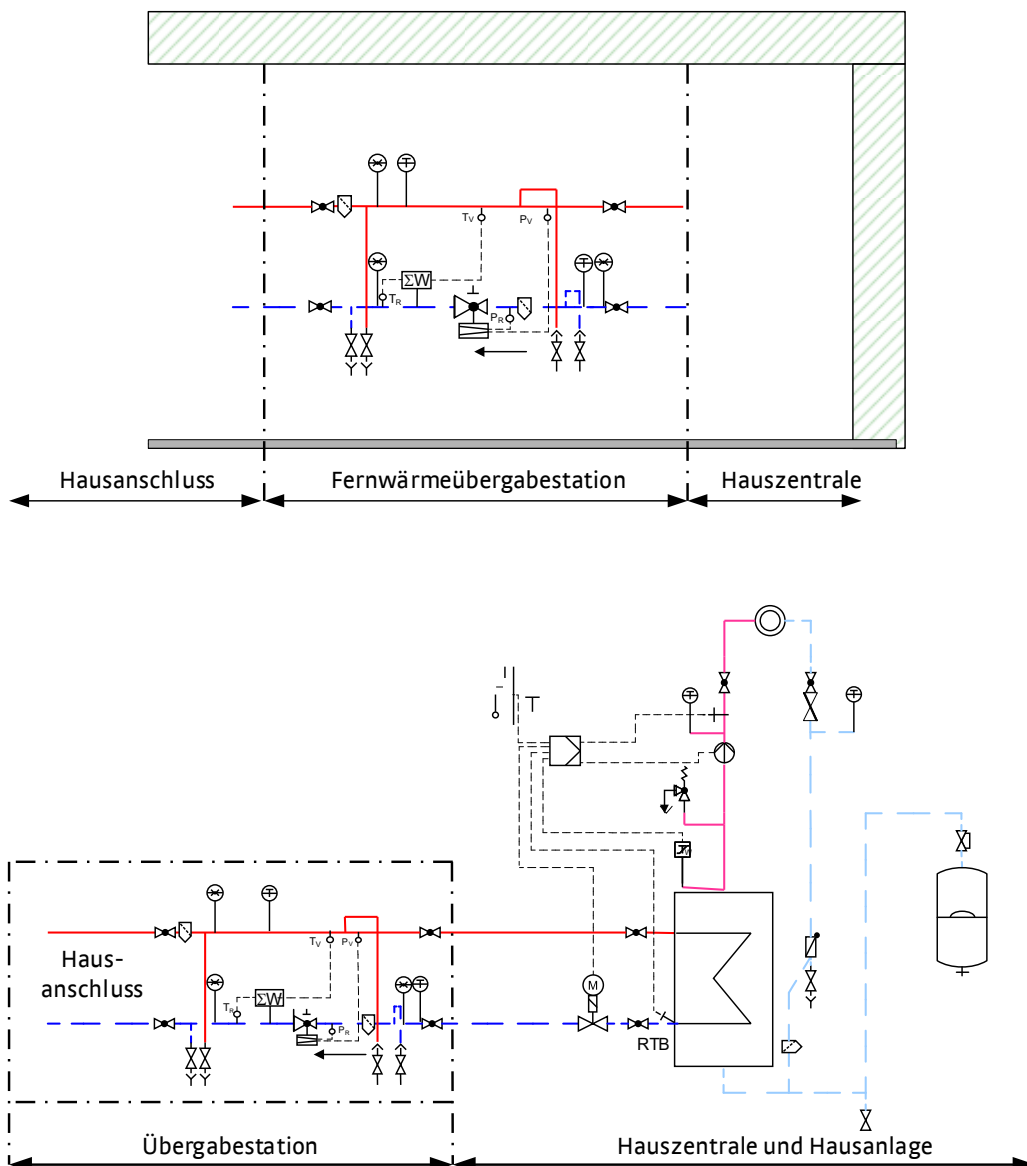
Die Hausstation besteht aus der Übergabestation und der Hauszentrale. Die Hausstation muss für den indirekten Anschluss konzipiert werden. Ein direkter Anschluss ist nicht mehr zugelassen. Ein direkter Anschluss liegt vor, wenn die Hausanlage vom Heizwasser aus dem Fernwärmenetz durchströmt wird. Ein indirekter Anschluss liegt vor, wenn das Heizwasser der Hausanlage durch Wärmeübertrager vom Fernwärmenetz getrennt wird.

Übergabestation und Hauszentrale können baulich getrennt oder in einer Einheit als Hausstation angeordnet sein. Ferner können mehrere Komponenten in Baugruppen zusammengefasst werden.

Für die Auslegung der Armaturen und Anlagenteile gelten DIN 4747-1 und die entsprechenden AGFW-Arbeitsblätter. Falls Druck- und/oder Temperaturabsicherungen in der Übergabestation vorzusehen sind, so müssen diese nach DIN 4747-1 ausgeführt werden.

Es sind die jeweils gültigen Vorschriften über Schall- und Wärmedämmung sowie Brandschutz zu berücksichtigen.

Erforderliche Elektroinstallationen sind nach DIN VDE 0100 auszuführen.





#### 4.5.1 Übergabestation

Die Übergabestation ist das Bindeglied zwischen der Hausanschlussleitung und der Hauszentrale und ist im Hausanschlussraum angeordnet. Sie dient dazu, die Wärme vertragsgemäß, hinsichtlich Druck, Temperatur und Volumenstrom, an die Hauszentrale zu übergeben (Übergabestelle).

Die Messeinrichtung zur Verbrauchserfassung kann ebenfalls in der Übergabestation untergebracht sein.

Durch die Netzgesellschaft Düsseldorf mbH erfolgt die Festlegung der Stationsbauteile unter Berücksichtigung der vorzuhaltenden Wärmeleistung, des maximalen Volumenstromes, der erforderlichen Anschlussart – direkt oder indirekt – und der technischen Netzdaten nach Datenblatt.

Die Anordnung der Anlagenteile ist in den Schaltschemen dargestellt. Über Herstellung, Montage, Ergänzung oder Änderung der Übergabestation bestimmt die Netzgesellschaft Düsseldorf mbH.

Die Netzgesellschaft Düsseldorf mbH stellt Angaben für die notwendige Aufstellungsfläche der Übergabestation zur Verfügung. Für die Instandhaltung der Übergabestation gelten die vertraglichen Vereinbarungen.

#### 4.5.2 Hauszentrale

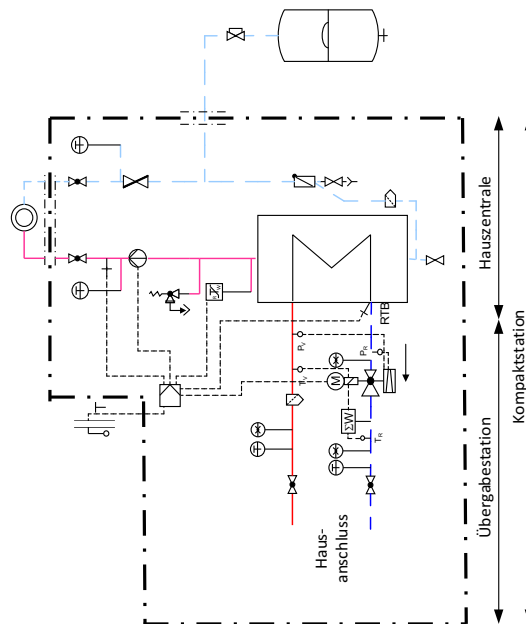
Die Hauszentrale ist das Bindeglied zwischen der Übergabestation und der Hausanlage. Sie dient der Anpassung der Wärmelieferung an die Hausanlage hinsichtlich Druck, Temperatur und Volumenstrom.

#### 4.6 Hausanlage

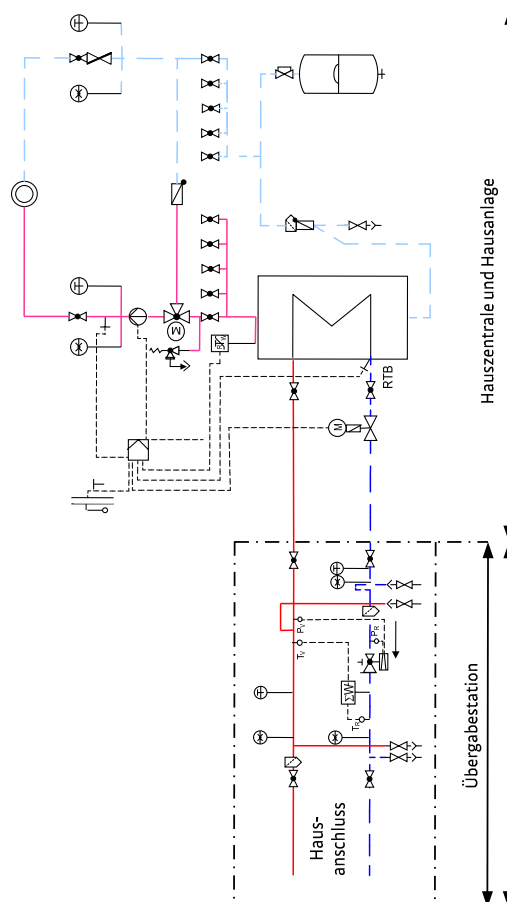
Die Hausanlage besteht aus dem Rohrleitungssystem ab Hauszentrale, den Heizflächen sowie den zugehörigen Absperr-, Regel- und Sicherheitseinrichtungen. Beim direkten Anschluss müssen die Hausanlagenteile den in der Hausstation gewählten Druck- und Temperaturbedingungen genügen.

#### 4.7 Leistungs-, Liefer- und Eigentumsgrenze

Der vertraglichen Vereinbarung zur Folge können Modelle in unterschiedlicher Ausprägung und Mischung zum Tragen kommen.



Leistungs-, Liefer- und Eigentumsgrenzen FW-Kompaktstation



Leistungs-, Liefer- und Eigentumsgrenzen FW-Übergabestation

## Leistungsgrenze

Die Leistungsgrenze definiert den Bauleistungsbereich von der Netzgesellschaft Düsseldorf mbH und kennzeichnet den physischen Übergang der Netzgesellschaft Düsseldorf mbH Anlage zur Kundenanlage. Die Leistungsgrenze kann über die Eigentumsgrenze von der Netzgesellschaft Düsseldorf mbH hinausgehen.

## Liefergrenze

An der Liefergrenze sind die vertraglich vereinbarten Werte des Wärmeträgermediums hinsichtlich Druck, Temperatur, Differenzdruck und Volumenstrom einzuhalten.

## Eigentumsgrenze

Die Eigentumsgrenze kennzeichnet den Teil der Anlagentechnik im Eigentumsbereich von der Netzgesellschaft Düsseldorf mbH. An der Schnittstelle Eigentumsgrenze findet der Gefahrenübergang von der Netzgesellschaft Düsseldorf mbH auf den Kunden statt. Die Netzgesellschaft Düsseldorf mbH bleibt Eigentümer des Wärmeträgermediums.

## 5 Hauszentrale Raumheizung

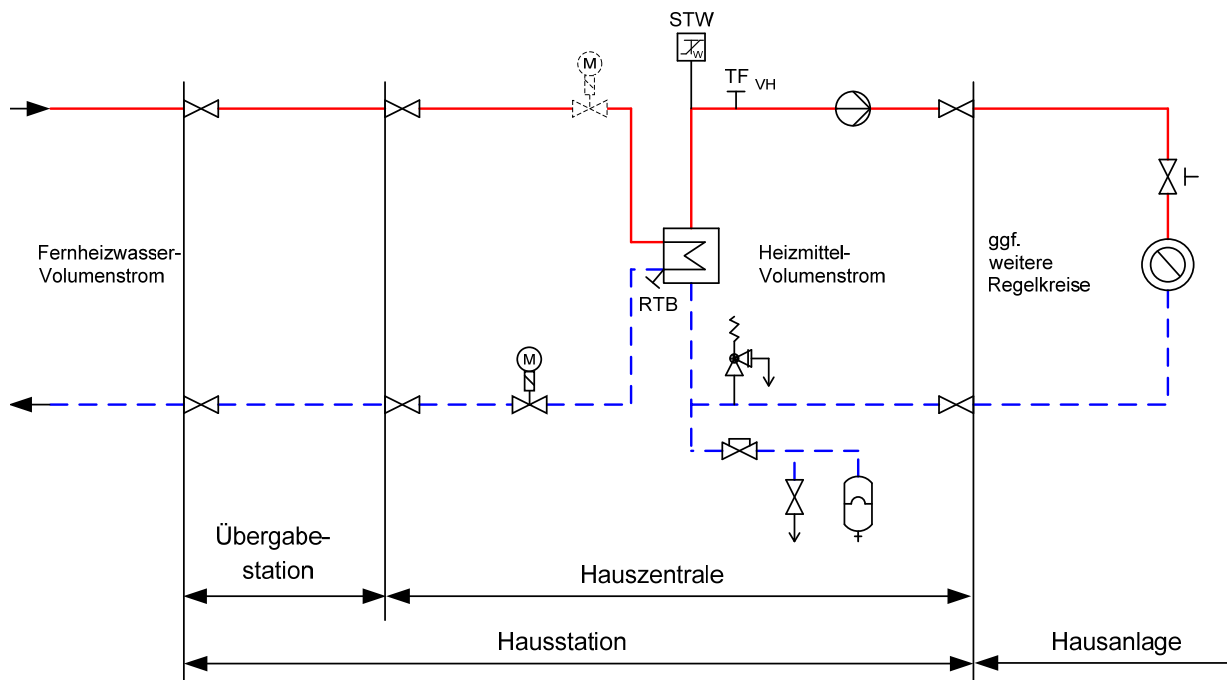
Die Hauszentrale ist das Bindeglied zwischen der Übergabestation und der Hausanlage. Sie dient der Anpassung der Wärmelieferung an die Hausanlage, z. B. hinsichtlich Druck, Temperatur und Volumenstrom.

Nachfolgende Erklärungen gelten für Hauszentralen, welche Heizflächen versorgen, die ihre Wärme durch Strahlung und/oder freie Konvektion abgeben.

### 5.1 Indirekter Anschluss

Beim indirekten Anschluss sind Fernheizwasser-Volumenstrom und Heizmittel-Volumenstrom durch einen Wärmeübertrager hydraulisch voneinander entkoppelt.

Während der Heizmittel-Volumenstrom bei dieser Betriebsweise für alle Heizmittel-Temperaturen und Wärmeleistungen annähernd konstant bleibt, variiert der Fernheizwasser-Volumenstrom mit den Leistungs- und Temperaturänderungen.



Hauszentrale-Raumheizung Prinzipschaltbild für den indirekten Anschluss

### 5.1.1 Temperaturregelung

Geregelt wird die Vorlauftemperatur des Heizmittels. Als Führungsgröße sollte nicht die momentane, sondern eine gemittelte Außentemperatur dienen.

Sind mehrere Verbrauchergruppen mit unterschiedlichen Anforderungen an einen Wärmeübertrager angeschlossen, so müssen diese einzeln mit einer nachgeschalteten Regelung versehen werden. Eine Bedarfsaufschaltung auf das primärseitig angeordnete Stellgerät der Heizmitteltemperaturregelung wird empfohlen.

Für primärseitig angeordnete Stellgeräte sind Durchgangsventile zu verwenden. Die Anordnung der Stellgeräte ist von den örtlichen Netzverhältnissen abhängig.

Verbindlich sind die dieser TAB-HW anhängenden Schaltschemata. Im Zweifelsfall ist Rücksprache mit der Netzgesellschaft Düsseldorf mbH zu nehmen.

Für sekundärseitig angeordnete Stellgeräte können Durchgangs- oder Dreiwegeventile verwendet werden.

Zur Dimensionierung der Stellgeräte (primär und sekundär) sind der jeweilige maximal erforderliche Volumenstrom und der am Einbauort zur Verfügung stehende Differenzdruck maßgebend. Dabei soll der Druckverlust des geöffneten Stellgerätes mindestens 50 % des jeweiligen minimalen Differenzdruckes betragen.

Für das primärseitige Stellgerät ist der minimale Netz-Differenzdruck  $\Delta p_{\min}$  0,4 bar siehe FW-Betriebsdatenblatt maßgebend. Schnell wirkende Stellgeräte sind nicht zulässig.

Die Stellantriebe (nach DIN 4747-1, gegebenenfalls mit Sicherheitsfunktion) müssen so bemessen sein, dass sie gegen den maximal auftretenden Netz-Differenzdruck  $\Delta p_{\max}$  10 bar siehe FW-Betriebsdatenblatt schließen können.

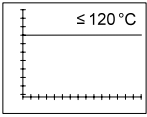
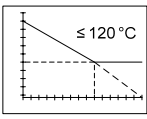
### 5.1.2 Temperaturabsicherung gleitende / gleitend-konstante Netzfahrweise

Eine Temperaturabsicherung nach DIN 4747-1 ist erforderlich, wenn die maximale Netzvorlauftemperatur größer ist als die maximal zulässige Temperatur in der Hausanlage. In diesem Fall müssen die Stellgeräte eine Sicherheitsfunktion (Notstellfunktion) nach DIN EN 14597 aufweisen.

#### Netzvorlauftemperatur $120\text{ °C} < \theta_{VN\text{ max}} \leq 140\text{ °C}$

Es ist ein typgeprüfter Schutztemperaturwächter (STW) vorzusehen.

Der STW betätigt die Sicherheitsfunktion des Stellgerätes. Die Sicherheitsfunktion wird auch bei Ausfall der Hilfsenergie (Strom, Druckluft) ausgelöst. Bei Anlagen, deren primär zur Verfügung gestellter Fernheizwasser-Volumenstrom  $1\text{ m}^3/\text{h}$  nicht überschreitet, kann auf den Schutztemperaturwächter und die Sicherheitsfunktion verzichtet werden. In diesem Fall wird ein typgeprüfter Temperaturregler (TR) erforderlich.

höchste Netzvorlauftemperatur (Heizmitteltemperatur) $\theta_{VN\text{ max}}$ ( $\theta_{VH\text{ max}}$ )	Zeile für Anordnungsbeispiele	höchstzulässige Temperatur in der Hausanlage Raumheizung $\theta_{VHa\text{ zul}}$	Fühler Vorlauf-temperaturreg- elung $TF_{VH}$	Sicherheitstechnische Ausrüstung		Stellgerät Sicherheitsfunk- tion nach DIN EN 14597  SF  4*)
				typgeprüft		
				$TR_H^{1)}$	$STW_H^{1)}$	
			1*)	2*)	3*)	
mit und ohne Hilfsenergie						
Prüfkriterium Netzvorlauftemperatur $\theta_{VN\text{ max}}$						
$> 120\text{ °C}$ $\leq 140\text{ °C}$		$< \text{Netzvorlauf-temperatur}$	Ja	----	Ja <sup>3)</sup> (max $\theta_{VHa\text{ zul}}$ )	Ja <sup>3)4)</sup>
Prüfkriterium Heizmitteltemperatur $\theta_{VH\text{ max}}$						
	1	$\geq \text{Heizmittel-temperatur}$	Ja	----	----	----
	2	$< \text{Heizmittel-temperatur}$	Ja	----	Ja <sup>3)</sup> (max $\theta_{VHa\text{ zul}}$ )	Ja
	3	$\geq \text{Heizmittel-temperatur}$	----	----	----	----
	4	$< \text{Heizmittel-temperatur}$	Ja	----	Ja <sup>3)</sup> (max $\theta_{VHa\text{ zul}}$ )	Ja <sup>3)4)</sup>

\*) Kennzeichnung in Anordnungsbeispielen

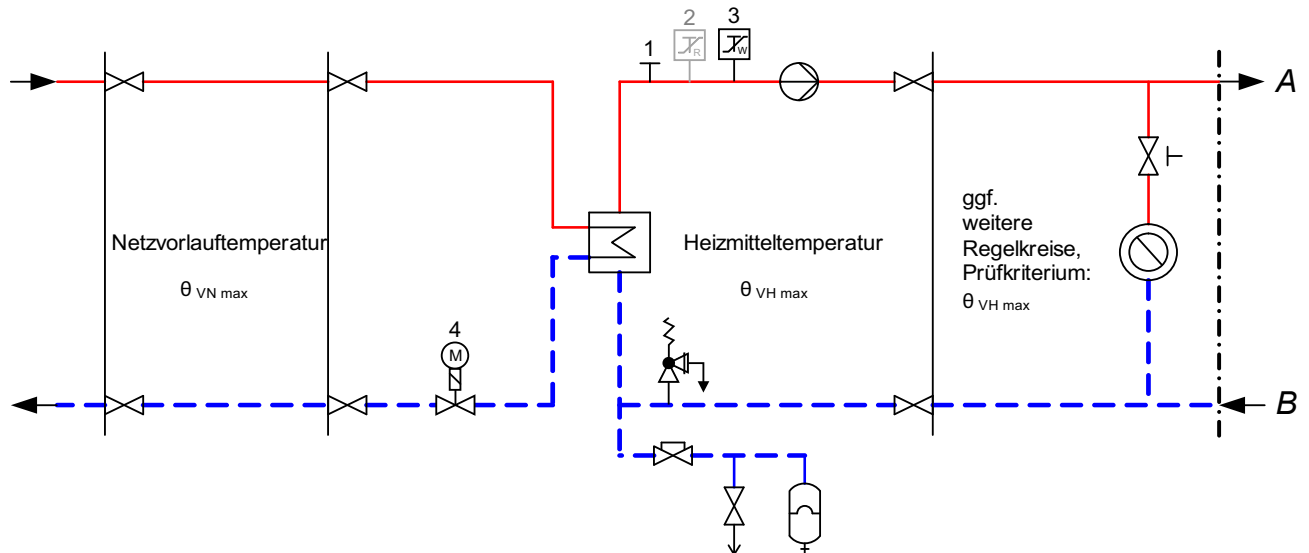
1) Definition nach DIN EN 14597

2) Dezentrale Temperaturregelung mit thermostatischen Heizkörperventilen bzw. Einzelraumregelung ausreichend.

3) Nicht erforderlich bei Anlagen, deren primär zur Verfügung gestellter Fernheizwasser-Volumenstrom  $1\text{ m}^3/\text{h}$  nicht überschreitet. Bei Fortfall des STW wird ein TR erforderlich. Flächenheizsysteme sind von der Erleichterung ausgenommen.

4) In Anlehnung an DIN EN 14597 erfüllt das Stellgerät die Forderung nach innerer Dichtheit (0,05% vom  $k_{vs}$ -Wert). Die Kennzeichnung erfolgt nach DIN EN 14597, jedoch ohne Angabe eines Konformitätszeichens von DIN-CERTCO und Registernummer.

Sicherheitstechnische Ausrüstung zur Temperaturabsicherung von Fernwärmeausstationen – Raumheizung



### 5.1.3 Rücklauftemperaturbegrenzung

Die maximale Rücklauftemperatur darf gemäß eingereichtem FW-Datenblatt für Hausstationen und Hausanlagen nicht übersteigen.

Die Einhaltung der Rücklauftemperatur ist durch den Aufbau und die Betriebsweise der Hausanlage sicherzustellen. Gegebenenfalls ist eine gleitende, der Außentemperatur angepasste Rücklauftemperaturbegrenzung (RTB) vorzusehen. Die Netzesellschaft Düsseldorf mbH entscheidet, ob eine Begrenzungseinrichtung notwendig ist.

Damit ein Ansprechen solcher Begrenzer bei Mehrkreisanlagen nicht zum Stillstand der Gesamtanlage führt, sind separate Begrenzungseinrichtungen, ggf. mit unterschiedlichen Sollwerten, für die jeweiligen Heizkreise erforderlich.

Die Rücklauftemperaturbegrenzung kann sowohl auf das Stellgerät der Vorlauftemperaturregelung wirken als auch durch ein separates Stellgerät erfolgen.

Der Fühler zur Erfassung der Rücklauftemperatur ist im oder möglichst dicht am Wärmeübertrager anzuordnen, um Temperaturänderungen schnell zu erfassen.

### 5.1.4 Volumenstrom

In der Hauszentrale werden sowohl der Fernheizwasser- als auch der Heizmittel-Volumenstrom je Regelkreis der Hausanlage dem Bedarf angepasst.

Der Fernheizwasser-Volumenstrom ist abhängig von der erforderlichen Leistung der Raumheizung und dem nutzbaren Wärmeinhalt des Fernheizwassers.

Der Heizmittel-Volumenstrom muss einstellbar und möglichst ablesbar sein. Hierzu sind Durchflussanzeiger mit Einstelldrossel oder Regulierventile mit Differenzdruckmessstutzen geeignet.

Die Umwälzpumpe je Regelkreis ist entsprechend den hydraulischen Belangen auszuliegen.

### 5.1.5 Druckabsicherung

Die Druckabsicherung der Sekundärseite des Wärmeübertragers hat nach DIN 4747-1 zu erfolgen.

Membran-Sicherheitsventile (MSV) Anspruchdruck <b>2,5 oder 3 bar</b>	<b>Abblaseleistung für Wasser in l/h = Nennwärmeleistung in kW</b>	≤ 100	≤ 350	≤ 900	≤ 1300	≤ 1800	≤ 2600	
	<b>Nennweite DN</b> $d_0$	15	20	25	32	40	50	
	<b>Anschlussgewinde*)</b> $d_1$ <b>für die Zuleitung</b>	G 1/2	G 3/4	G 1	G 1 1/4	G 1 1/2	G 2	
	<b>Anschlussgewinde*)</b> $d_2$ <b>für die Ausblaseleitung</b>	G 3/4	G 1	G 1 1/4	G 1 1/2	G 2	G 2 1/2	
<b>Art der Leitung</b>	Längen	Anzahl Bögen	Minstdurchmesser und Mindestnennweiten DN					
<b>Zuleitung</b> $d_{10}$	≤ 1 m	≤ 1	15	20	25	32	40	50
<b>Ausblaseleitung ohne Entspannungstopf (ET)</b> $d_{20}$	≤ 2 m	≤ 2	20	25	32	40	50	65
	≤ 4 m	≤ 3	25	32	40	50	65	80

\*) nach DIN EN ISO 228 Teil 1

Für Leistungen und Drücke, für die keine Membran-Sicherheitsventile verfügbar sind, sind federbelastete oder gewichtsbelastete SV mit entsprechendem Eignungsnachweis nach TRD 721 (siehe Abschnitt „Normen und technische Regeln“) zu verwenden. Ihre Auslegung erfolgt nach TRD 721 und den Herstellerangaben. Zuleitungen und Ausblaseleitungen sind so zu dimensionieren, dass keine gefährliche Überschreitung des zulässigen Betriebsdrucks des Wärmeerzeugers (Wärmeübertrager) entstehen kann.

Auswahl von Membran-Sicherheitsventilen gegen Drucküberschreitung infolge Wasserausdehnung beim indirekten Anschluss

### 5.1.6 Werkstoffe und Verbindungselemente

Maßgebend für die Auswahl sind Systemdruck und -temperatur.

Für die von Fernheizwasser durchströmten Anlagenteile ist AGFW FW 531 zu beachten.

Nicht behandelt werden die statischen Aspekte der Rohrverlegung. Hierfür sind die einschlägigen Vorgaben des AGFW-Regelwerks sinngemäß anzuwenden.

In Anhang Seite 90 sind die Anforderungen an Rohre, Form- und Verbindungsstücke aus Stahl, sowie Armaturen- und Pumpengehäuse aus Gusseisen/Stahlguss definiert. Darüber hinaus werden die Verbindungstechniken und Anforderungen an das Personal beschrieben.

- Die zur Verwendung kommenden Verbindungselemente und Dichtungen müssen für die Betriebsbedingungen bezüglich Druck, Temperatur und Wasserqualität (siehe AGFW FW 510) geeignet sein.
- Dichtmittel müssen den chemischen und physikalischen Parametern des Fernheizwassers genügen.
- VDI 2035-1 und -2 sind zu beachten.
- Es sind möglichst flachdichtende Verbindungen einzusetzen. Konische Verschraubungen sind nur bis 110 °C zugelassen.
- Für metallisch dichtende Schneidringverschraubungen muss die Eignung für Druck und Temperatur nachgewiesen werden.
- Andere Werkstoffe als die in den Tabellen genannten (z. B. Edelstahl), dürfen nur mit entsprechenden Nachweisen verwendet werden.
- Für von Fernheizwasser durchflossene Anlagenteile sind Pressfittings nicht zugelassen.

## Eisenwerkstoffe

Einzelheiten sind im Anhang auf der Seite 90 zu entnehmen.

### 5.1.7 Sonstiges.

Nicht zugelassen sind:

- hydraulische Kurzschlüsse zwischen Vor- und Rücklauf und Hydraulische Weichen
- automatische Be- und Entlüftungen,
- Gummikompensatoren

### 5.1.8 Wärmeübertrager

Primärseitig müssen die Wärmeübertrager für den maximalen Druck (siehe FW-Betriebsdatenblatt) und die maximale Temperatur (siehe FW-Betriebsdatenblatt) des Fernwärmenetzes geeignet sein.

Sekundärseitig sind die maximalen Druck- und Temperaturverhältnisse der Hausanlage maßgebend.

Die thermische Auslegung der Wärmeübertrager hat so zu erfolgen, dass die maximale Wärmeleistung bei den vereinbarten Netztemperaturen siehe Betriebsdatenblatt erreicht wird. Im Auslegungsfall darf die Differenz zwischen der primärseitigen und der sekundärseitigen Rücklauftemperatur nicht mehr als 5 K betragen.

Bei kombinierten Anlagen (RLH-Anlagen, Raumheizung, Trinkwassererwärmung) ist die Wärmeleistung aller Verbraucher bei der Dimensionierung des Wärmeübertragers anteilmäßig zu berücksichtigen.



## 6 Hauszentrale Raumluftheizung (RLH)

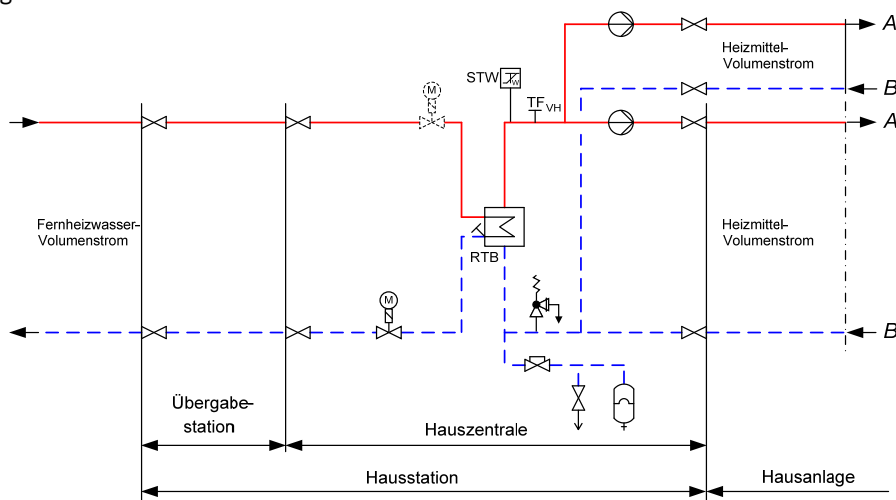
Nachfolgende Erklärungen gelten für Hauszentralen, welche Heizflächen versorgen, die ihre Wärme durch erzwungene Konvektion abgeben. Hierzu gehören z. B. Ventilatorkonvektoren, Decken- und Wandluftheizer sowie Luftheizregister in Klimaanlage.

### 6.1 Indirekter Anschluss

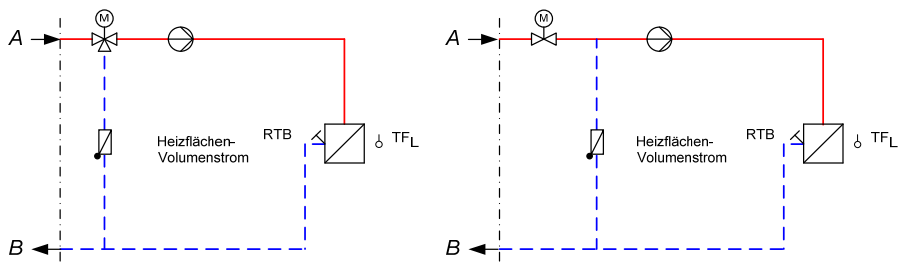
Beim indirekten Anschluss sind Fernheizwasser- und Heizmittel-Volumenstrom durch einen Wärmeübertrager hydraulisch voneinander entkoppelt.

Während der Heizmittel-Volumenstrom bei dieser Betriebsweise für alle Heizmittel-Temperaturen annähernd konstant bleibt, variiert der Fernheizwasser-Volumenstrom mit den Leistungs- und Temperaturänderungen.

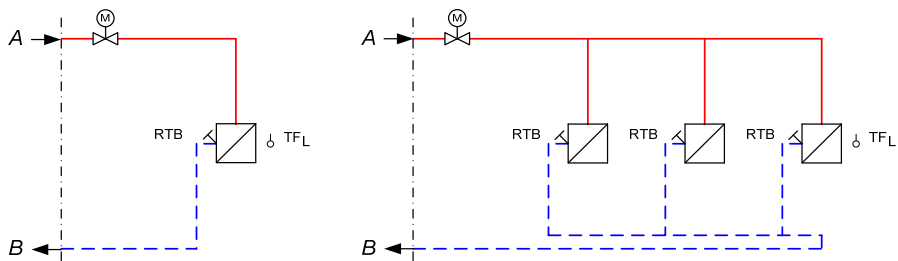
Die Temperaturregelung erfolgt in der Regel in der Hauszentrale-Raumluftheizung, sie ist bei RLH-Anlagen auch in der Hausanlage möglich.



Heizflächen-Volumenstrom = konstant



Heizflächen-Volumenstrom = variabel



Hauszentrale-Raumluftheizung Prinzipschaltbilder für den indirekten Anschluss

## 6.2 Temperaturregelung

Geregelt wird die Vorlauftemperatur des Heizmittels.

Die Regelung der Lufttemperatur (z. B. Raum-, Zu- oder Abluft) erfolgt durch nachgeschaltete Regeleinrichtungen in der Hausanlage.

Sind mehrere Verbrauchergruppen mit unterschiedlichen Anforderungen an einen Wärmeübertrager angeschlossen, so müssen diese einzeln mit einer nachgeschalteten Regelung versehen werden. Eine Bedarfsaufschaltung auf das primärseitig angeordnete Stellgerät der Heizmitteltemperaturregelung wird empfohlen.

Für primärseitig angeordnete Stellgeräte sind Durchgangsventile zu verwenden. Die Anordnung der Stellgeräte ist von den örtlichen Netzverhältnissen abhängig. Verbindlich sind die dieser TAB-HW anhängenden Schaltschemata. Im Zweifelsfall ist Rücksprache mit der (Netzgesellschaft Düsseldorf mbH) zu nehmen.

Für sekundärseitig angeordnete Stellgeräte können Durchgangs- oder Dreiwegeventile verwendet werden.

Zur Dimensionierung der Stellgeräte (primär und sekundär) sind der jeweilige maximal erforderliche Volumenstrom und der am Einbauort zur Verfügung stehende Differenzdruck maßgebend. Dabei soll der Druckverlust des geöffneten Stellgerätes mindestens 50 % des minimalen Netz-Differenzdruckes ( $\Delta p_{\min}$ ) von (siehe FW-Betriebsdaten) betragen.

Für das primärseitige Stellgerät ist der minimale Netz-Differenzdruck ( $\Delta p_{\min}$ ) von c maßgebend. Schnell wirkende Stellgeräte sind nicht zulässig.

Die Stellantriebe (nach DIN 4747-1, gegebenenfalls mit Sicherheitsfunktion) müssen so bemessen sein, dass sie gegen den maximalen Netz-Differenzdruck ( $\Delta p_{\max}$ ) von (siehe FW-Betriebsdaten) schließen können.

### Netzvorlauftemperatur $120\text{ °C} < \theta_{VN\text{ max}} \leq 140\text{ °C}$

Es ist ein typgeprüfter Schutztemperaturwächter (STW) vorzusehen. Der STW betätigt die Sicherheitsfunktion des Stellgerätes. Die Sicherheitsfunktion wird auch bei Ausfall der Fremdenergie (Strom, Druckluft) ausgelöst. Bei Anlagen, deren primär zur Verfügung gestellter Fernheizwasser-Volumenstrom  $1\text{ m}^3/\text{h}$  nicht überschreitet, kann auf den Schutztemperaturwächter und die Sicherheitsfunktion verzichtet werden. In diesem Fall wird ein typgeprüfter Temperaturregler (TR) erforderlich.

höchste Netzvorlauf-temperatur $\theta_{VN\text{ max}}$	höchstzulässige Temperatur in der Hausanlage Raumheizung $\theta_{VHa\text{ zul}}$	Fühler Vorlauf-temperatur-regelung $TF_{VH}$	Sicherheitstechnische Ausrüs-tung		Stellgerät Sicherheitsfunk-tion nach DIN EN 14597 SF	
			typgeprüft			
				$TR_{H\text{ 1)}}$	$STW_{H\text{ 1)}}$	
		$1^*)$	$2^*)$	$3^*)$	$4^*)$	
mit und ohne Hilfsenergie						
$> 120\text{ °C}$ $\leq 140\text{ °C}$	$< \text{Netzvorlauf-temperatur}$	Ja	-----	Ja <sup>3)</sup> (max $\theta_{VHa\text{ zul}}$ )	Ja <sup>3)4)</sup>	

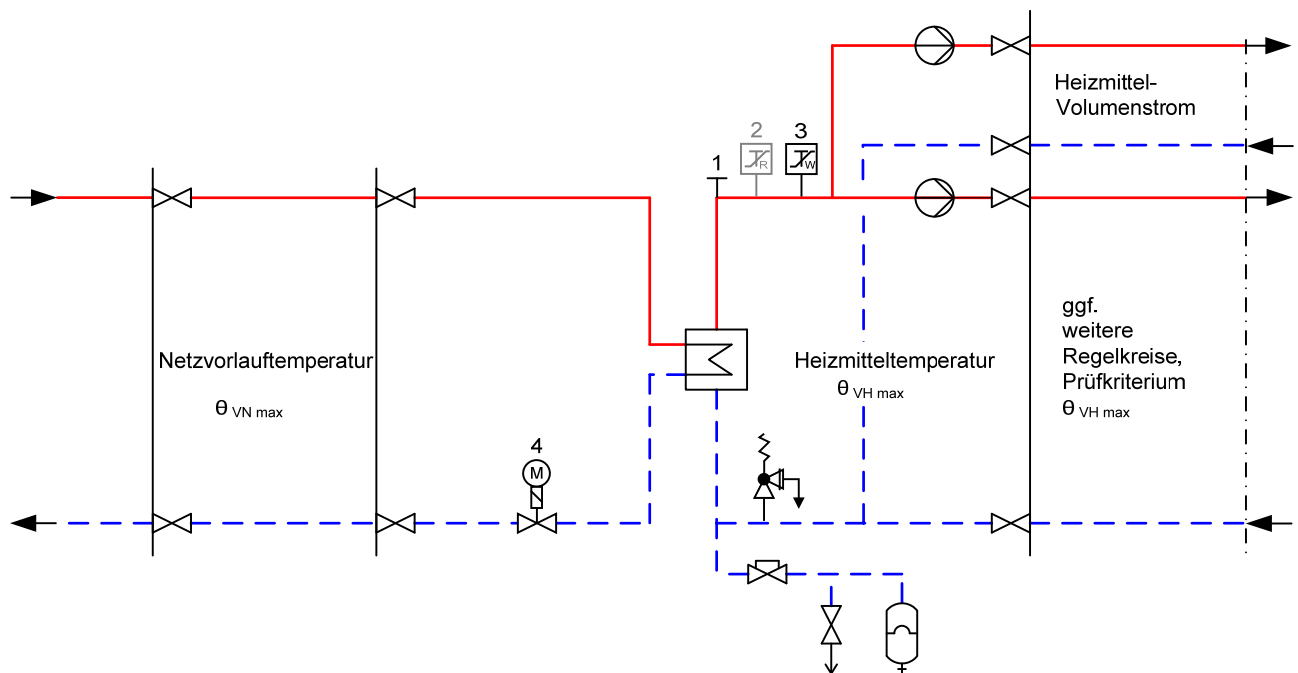
\*) Kennzeichnung in Anordnungsbeispielen

1) Definition nach DIN EN 14597

3) Nicht erforderlich bei Anlagen, deren primär zur Verfügung gestellter Fernheizwasser-Volumenstrom  $1\text{ m}^3/\text{h}$  nicht überschreitet. Bei Fortfall des STW wird ein TR erforderlich.

4) In Anlehnung an DIN EN 14597 erfüllt das Stellgerät die Forderung nach innerer Dichtheit (0,05% vom  $k_{vs}$ -Wert). Die Kennzeichnung erfolgt nach DIN EN 14597, jedoch ohne Angabe eines Konformitätszeichens von DIN-CERTCO und Registernummer.

Tabelle 1: Sicherheitstechnische Ausrüstung zur Temperaturabsicherung von Fernwärmehaustationen – Raumluftheizung



### 6.3 Rücklauf Temperaturbegrenzung

Die maximale Rücklauf temperatur darf gemäß eingereichtem FW-Datenblatt für Hausstationen und Hausanlagen nicht übersteigen.

Die Einhaltung der Rücklauf temperatur ist durch den Aufbau und die Betriebsweise der Hausanlage sicherzustellen. Gegebenenfalls ist eine gleitende, der Außentemperatur angepasste Rücklauf temperaturbegrenzung (RTB) vorzusehen. Die Netzgesellschaft Düsseldorf mbH entscheidet, ob eine Begrenzungseinrichtung notwendig ist.

Damit ein Ansprechen solcher Begrenzer bei Mehrkreisanlagen nicht zum Stillstand der Gesamtanlage führt, sind separate Begrenzungseinrichtungen, ggf. mit unterschiedlichen Sollwerten, für die jeweiligen Heizkreise erforderlich.

Die Rücklauf temperaturbegrenzung kann sowohl auf das Stellgerät der Vorlauf temperaturregelung wirken als auch durch ein separates Stellgerät erfolgen.

Der Fühler zur Erfassung der Rücklauf temperatur ist im oder möglichst dicht am Wärmeübertrager anzuordnen, um Temperaturänderungen schnell zu erfassen.

### 6.4 Volumenstrom

In der Hauszentrale werden sowohl der Fernheizwasser- als auch der Heizmittel-Volumenstrom je Regelkreis der Hausanlage dem Bedarf angepasst.

Der Fernheizwasser-Volumenstrom ist abhängig von der erforderlichen Leistung der RLH-Anlage und dem nutzbaren Wärmeinhalt des Fernheizwassers.

Der Heizmittel-Volumenstrom muss einstellbar und möglichst ablesbar sein. Hierzu sind Durchflussanzeiger mit Einstelldrossel oder Regulierventile mit Differenzdruckmessstutzen geeignet.

Zur Dimensionierung des Stellgerätes ist der maximal erforderliche Fernheizwasser-Volumenstrom zu ermitteln.

Hierzu sind in der Regel mehrere Vergleichsrechnungen durchzuführen.

Die Umwälzpumpe für das Heizmittel je Regelkreis ist entsprechend den hydraulischen Belangen auszulegen.

## 6.5 Druckabsicherung

Die Druckabsicherung der Sekundärseite des Wärmeübertragers hat nach DIN 4747-1 zu erfolgen.

Membran-Sicherheitsventile (MSV) Anspechdruck 2,5 oder 3 bar	<b>Abblaseleistung für Wasser in l/h = Nenn- wärmeleistung in kW</b>		≤ 100	≤ 350	≤ 900	≤ 1300	≤ 1800	≤ 2600
	<b>Nennweite DN</b> $d_0$		15	20	25	32	40	50
	<b>Anschlussgewinde*)</b> $d_1$ <b>für die Zuleitung</b>		G 1/2	G 3/4	G 1	G 1 1/4	G 1 1/2	G 2
	<b>Anschlussgewinde*)</b> $d_2$ <b>für die Ausblaseleitung</b>		G 3/4	G 1	G 1 1/4	G 1 1/2	G 2	G 2 1/2
<b>Art der Leitung</b>	Längen	Anzahl Bögen	Minstdurchmesser und Mindestnennweiten DN					
<b>Zuleitung</b> $d_{10}$	≤ 1 m	≤ 1	15	20	25	32	40	50
<b>Ausblaseleitung ohne Entspan- nungstopf (ET)</b> $d_{20}$	≤ 2 m	≤ 2	20	25	32	40	50	65
	≤ 4 m	≤ 3	25	32	40	50	65	80

\*) nach DIN EN ISO 228 Teil 1

Für Leistungen und Drücke, für die keine Membran-Sicherheitsventile verfügbar sind, sind federbelastete oder gewichtsbelastete SV mit entsprechendem Eignungsnachweis nach TRD 721 (siehe Abschnitt „Normen und technische Regeln“) zu verwenden. Ihre Auslegung erfolgt nach TRD 721 und den Herstellerangaben. Zuleitungen und Ausblaseleitungen sind so zu dimensionieren, dass keine gefährliche Überschreitung des zulässigen Betriebsdruckes des Wärmeerzeugers (Wärmeübertrager) entstehen kann.

Tabelle 2: Auswahl von Membran-Sicherheitsventilen gegen Drucküberschreitung infolge Wasserausdehnung beim indirekten Anschluss

## 6.6 Werkstoffe und Verbindungselemente

Werkstoffe und Verbindungselemente

Maßgebend für die Auswahl sind Systemdruck und -temperatur.

Für die von Fernheizwasser durchströmten Anlagenteile ist AGFW FW 531 zu beachten.

Nicht behandelt werden die statischen Aspekte der Rohrverlegung. Hierfür sind die einschlägigen Vorgaben des AGFW-Regelwerks sinngemäß anzuwenden.

In Anhang Seite 90 sind die Anforderungen an Rohre, Form- und Verbindungsstücke aus Stahl, sowie Armaturen- und Pumpengehäuse aus Gusseisen/Stahlguss definiert. Darüber hinaus werden die Verbindungstechniken und Anforderungen an das Personal beschrieben.

Des Weiteren ist zu beachten:

- Die zur Verwendung kommenden Verbindungselemente und Dichtungen müssen für die Betriebsbedingungen bezüglich Druck, Temperatur und Wasserqualität (siehe AGFW FW 510) geeignet sein.
- Dichtmittel müssen den chemischen und physikalischen Parametern des Fernheizwassers genügen.
- VDI 2035-1 und -2 sind zu beachten.
- Es sind möglichst flachdichtende Verbindungen einzusetzen. Konische Verschraubungen sind nur bis 110 °C zugelassen.
- Für metallisch dichtende Schneidringverschraubungen muss die Eignung für Druck und Temperatur nachgewiesen werden.
- Andere Werkstoffe als die in den Tabellen genannten (z. B. Edelstahl), dürfen nur mit entsprechenden Nachweisen verwendet werden.
- Für von Fernheizwasser durchflossene Anlagenteile sind Pressfittings nicht zugelassen.

## Eisenwerkstoffe

Einzelheiten sind Anhang S.81, Tabelle 1 zu entnehmen.

## 6.7 Sonstiges

Nicht zugelassen sind:

- hydraulische Kurzschlüsse zwischen Vor- und Rücklauf, wie z.B. Umlenkschaltung und Hydraulische Weichen
- automatische Be- und Entlüftungen,
- Gummikompensatoren.

Für Luftheizregister, die mit Außenluft beaufschlagt werden, ist eine Frostschutzschaltung vorzusehen.

Zusätzlich ist eine Anfahrtschaltung zu empfehlen, wenn längere Leitungswege zwischen Hauszentrale und Heizregister unvermeidbar sind.

## 6.8 Wärmeübertrager

Primärseitig müssen die Wärmeübertrager für den maximalen Druck siehe FW-Betriebsdaten und die maximale Temperatur siehe FW-Betriebsdaten des Fernwärmenetzes geeignet sein.

Sekundärseitig sind die maximalen Druck- und Temperaturverhältnisse der Hausanlage maßgebend.

Die thermische Auslegung der Wärmeübertrager hat so zu erfolgen, dass die maximale Wärmeleistung bei den vereinbarten Netztemperaturen nach Datenblatt erreicht wird. Im Auslegungsfall darf die Differenz zwischen der primärseitigen und der sekundärseitigen Rücklauftemperatur nicht mehr als 5 K betragen. Dieser Auslegungsfall ist bei RLH-Anlagen nicht zwangsläufig bei der tiefsten Außentemperatur gegeben (siehe Punkt 6.4).

Bei kombinierten Anlagen (RLH-Anlagen, Raumheizung, Trinkwassererwärmung) sind die Wärmeleistungen aller Verbraucher bei der Dimensionierung des Wärmeübertragers anteilmäßig zu berücksichtigen.

In Verbindung mit raumluftechnischen Anlagen ist die Trinkwassererwärmung nur im Parallelbetrieb möglich (keine Vorrangschaltung).

## 7 Hauszentrale Trinkwassererwärmung

Nachfolgende Erklärungen gelten für Hauszentralen, die Hausanlagen mit Trinkwarmwasser versorgen.

Die Hauszentrale besteht aus den Heizflächen und den Behältern sowie den zugehörigen Regel- und Steuereinrichtungen.

Folgende Systeme werden eingesetzt:

- Speicherladesystem,
- Speichersystem mit eingebauter Heizfläche,
- Durchflusswassererwärmer.

Die für die Ausführungsart der Trinkwassererwärmer maßgebliche Klassifizierung des Wärmeträgers wird durch DIN 1988 bestimmt und entspricht Kategorie 3 (wenig giftige Stoffe).

Der Trinkwassererwärmer muss mindestens den Anforderungen der Ausführungsart C (korrosionsbeständig, gesichert; Werkstoff Edelstahl oder Kupfer) entsprechen.

Die Trinkwassererwärmung kann sowohl im Vorrangbetrieb als auch im Parallelbetrieb zur Raumheizung erfolgen.

Bei Vorrangbetrieb wird die Heizlast für die Trinkwassererwärmung zu 100 % abgedeckt, die Leistung für die Raumheizung dafür ganz oder teilweise reduziert.

Ein Parallelbetrieb liegt vor, wenn sowohl die Heizlast der Raumheizung und ggf. der raumlufttechnischen Anlagen als auch die Heizlast der Trinkwassererwärmung gleichzeitig abgedeckt werden.

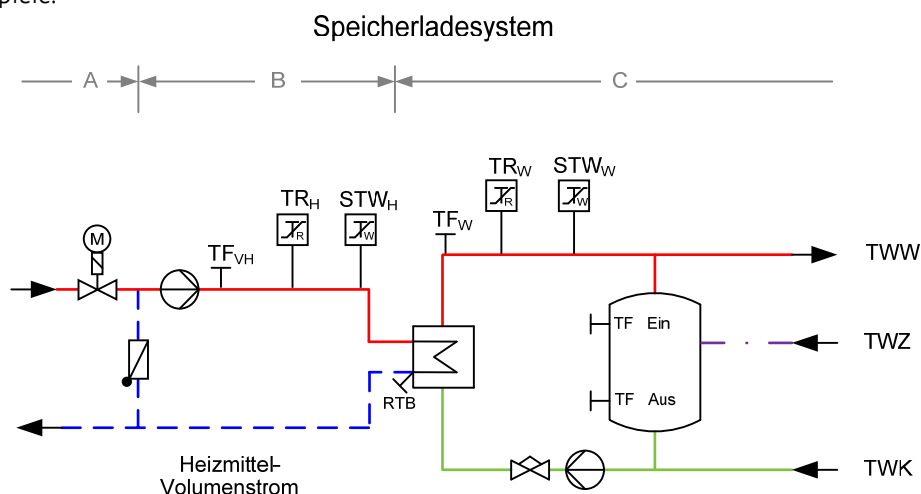
In Verbindung mit raumlufttechnischen Anlagen ist die Trinkwassererwärmung nur im Parallelbetrieb möglich (keine Vorrangschaltung).

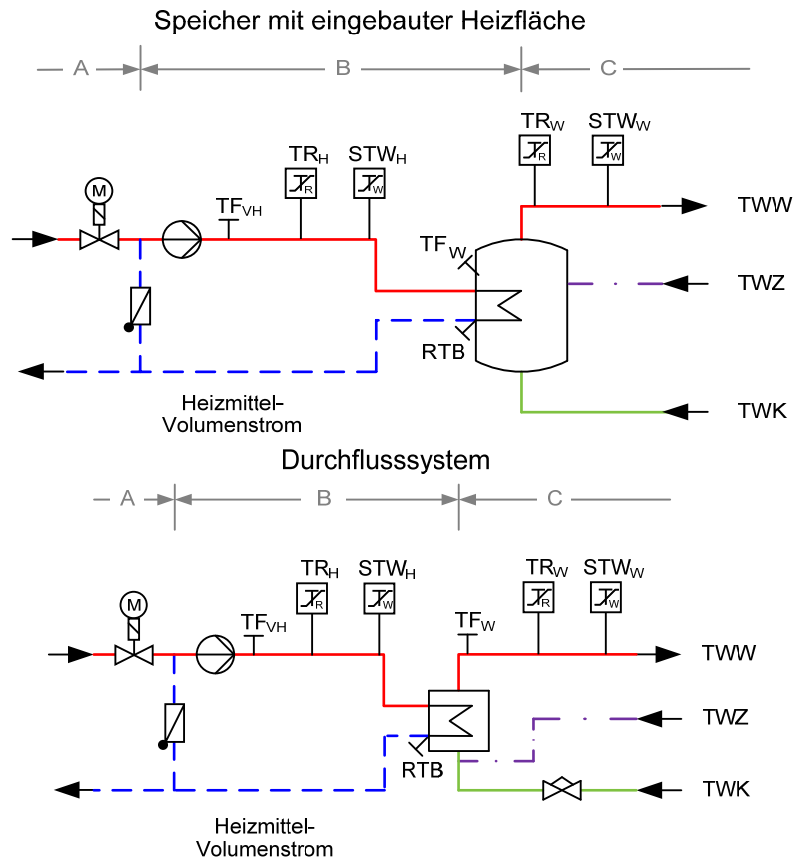
### 7.1 Direkter Anschluss mit Beimischregelung

Beim direkten Anschluss mit Beimischregelung erfolgt die Anpassung der Fernheizwassertemperatur an die Erfordernisse der Trinkwassererwärmungsanlage durch eine Beimischung von Rücklaufwasser in der Hauszentrale.

Während der Heizmittel-Volumenstrom bei dieser Betriebsweise für alle Heizmittel-Temperaturen und Wärmeleistungen annähernd konstant bleibt, resultiert aus der Beimischung des Rücklaufwassers ein mit den Leistungs- und Temperaturänderungen wechselnder Fernheizwasser-Volumenstrom.

Anordnungsbeispiele:





Hauszentrale-Trinkwassererwärmung  
Prinzipschaltbilder für den direkten Anschluss mit Beimischregelung



### 7.1.1 Temperaturregelung

Geregelt wird die Trinkwarmwassertemperatur und/oder die Vorlauftemperatur des Heizmittels auf einen konstanten Wert.

Bei Regelung der Heizmitteltemperatur wird die Trinkwarmwassertemperatur durch Einstellen des Heizmittel- und Ladevolumenstromes erreicht.

Bei Regelung der Trinkwarmwassertemperatur ist die Temperaturmessstelle abhängig vom gewählten Trinkwassererwärmungssystem vorzusehen:

- beim Speicherladesystem am Austritt des Wärmeübertragers,
- beim Speichersystem im oberen Drittel des Speichers und bei Vorhandensein einer Zirkulation oberhalb der Einbindung der Zirkulationsleitung,
- beim Durchflusswassererwärmer möglichst am Austritt in den Wärmeübertrager hineinragend,

Bei Regelung der Heizmitteltemperatur ist die Temperaturmessstelle so zu wählen, dass die Mischtemperatur sicher erfasst wird.

Als Stellgeräte sind Durchgangsventile zu verwenden. Strahlpumpen dürfen wegen der besonderen Einsatzbedingungen nur mit Genehmigung von der Netzgesellschaft Düsseldorf mbH verwendet werden.

Die Stellgeräte sollten im Vorlauf angeordnet werden.

Zur Dimensionierung des Stellgerätes für die Beimischregelung sind der maximal erforderliche Fernheizwasser-Volumenstrom und der am Einbauort zur Verfügung stehende Differenzdruck maßgebend. Dabei soll der Druckverlust des geöffneten Stellgerätes mindestens 50 % des minimalen Netz-Differenzdruckes ( $\Delta p_{\min}$ ) von (siehe FW-Betriebsdaten) betragen. Schnell wirkende Stellgeräte sind nicht zulässig.

Die Stellantriebe (nach DIN 4747-1, gegebenenfalls mit Sicherheitsfunktion) müssen so bemessen sein, dass sie gegen den maximalen Netz-Differenzdruck ( $\Delta p_{\max}$ ) von (siehe FW-Betriebsdatenblatt) schließen können.

Bei Durchflusssystemen sind wegen den besonderen Anforderungen speziell an die Regelaufgabe angepasste Regler zu verwenden und Rücksprache mit der Netzgesellschaft Düsseldorf mbH zu nehmen.

### 7.1.2 Temperaturabsicherung

Wird eine Trinkwassererwärmungsanlage einer Unterstation oder einer Anlage zur Raumheizung/Raumluftheizung mit Vorlauftemperaturregelung und Temperaturabsicherung des Heizmittels nachgeschaltet, ist zur Bemessung der sicherheitstechnischen Ausrüstung zur Temperaturabsicherung der Trinkwassererwärmung die Heizmitteltemperatur und nicht die höchste Netzvorlauftemperatur maßgebend. In diesem Fall ist als Führungsgröße in den nachfolgenden Tabellen nicht die Spalte „A“, sondern die Spalte „B“ heranzuziehen.

Netzvorlauftemperatur  $\theta_{VN \max} > 120 \text{ °C}$

höchste Netzvorlauftemperatur  $\theta_{VN \max}$  A *)	höchste Heizmitteltemperatur  $\theta_{VH \max}$  B *)	Zeile für Anordnungsbeispiele	höchstzul. Temperatur in der Hausanlage Trinkwarmwasser  $\theta_{VHa \text{ zul}}$  C *)	Heizmittel			Trinkwarmwasser				
				Fühler für Temperaturregelung  TF <sub>VH</sub>	Sicherheitstechnische Ausrüstung		Stellgerät Sicherheitsfunktion nach DIN EN 14597  SF	Fühler für Temperaturregelung  TF <sub>W</sub> <sup>5)</sup>	Sicherheitstechnische Ausrüstung		Stellgerät Sicherheitsfunktion nach DIN EN 14597  SF
					Temperaturregler  TR <sub>H</sub> <sup>1)</sup>	Sicherheitstemperaturwächter  STW <sub>H</sub> <sup>1)</sup>			Temperaturregler  TR <sub>W</sub> <sup>1)</sup>	Sicherheitstemperaturwächter  STW <sub>W</sub> <sup>1)</sup>	
				1 *)	2 *)	3 *)	4 *)	5 *)	6 *)	7 *)	8 *)
> 120 °C	≤ 75 °C	1	≤ 75 °C	Ja	Ja <sup>7)</sup>	Ja (max $\theta_{VH}$ )	Ja	Ja	---	---	---
	> 75 °C ≤ 100 °C	2	≤ 75 °C	Ja	Ja <sup>7)</sup>	Ja (max $\theta_{VH}$ )	Ja	Ja	Ja	Ja (max $\theta_{VHa \text{ zul}}$ )	Ja <sup>6)</sup>
		3	> 75 °C	Ja	Ja <sup>7)</sup>	Ja (max $\theta_{VH}$ )	Ja	Ja	---	---	---
	> 100 °C ≤ 120 °C	4	≤ 75 °C	Ja	Ja <sup>7)</sup>	Ja (max $\theta_{VH}$ )	Ja	Ja	Ja	Ja (max $\theta_{VHa \text{ zul}}$ )	Ja <sup>6)</sup>
		5	> 75 °C	Ja	Ja <sup>7)</sup>	Ja (max $\theta_{VH}$ )	Ja	Ja	Ja	---	--- <sup>4)</sup>
	$\theta_{VN \max}$	6	≤ 75 °C	Ja	---	---	---	Ja	Ja	Ja (max $\theta_{VHa \text{ zul}}$ )	Ja
		7	> 75 °C	Ja	---	---	---	Ja	Ja	Ja <sup>2)</sup> (max 75 °C)	Ja <sup>2) 4)</sup>

\*) Kennzeichnung in Anordnungsbeispielen

1) Definition nach DIN EN 14597

2) Nicht erforderlich bei Trinkwassererwärmungsanlagen mit Durchflusswassererwärmern, deren primär zur Verfügung gestellter Fernheizwasser-Volumenstrom 2 m<sup>3</sup>/h nicht überschreitet.

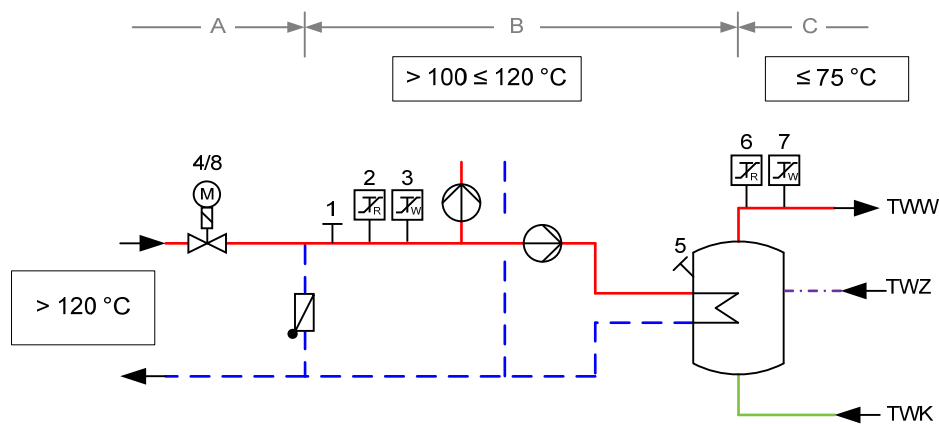
4) In Anlehnung an DIN EN 14597 erfüllt das Stellgerät die Forderung nach innerer Dichtheit (0,05 % vom  $k_{vs}$ -Wert). Die Kennzeichnung erfolgt nach DIN EN 14597, jedoch ohne Angabe eines Konformitätszeichens von DIN-CERTCO und Registriernummer

5) Die Regelung der Trinkwassertemperatur kann bereits durch die sicherheitstechnische Ausstattung gegeben sein.

6) Sofern eine Sicherheitsfunktion nach DIN EN 14597 erforderlich ist, kann ein bereits für die Raumheizung vorhandenes Regelventil (primär Heizungsseite) genutzt werden.

7) Nicht erforderlich bei gleitender oder gleitend-konstanter Temperaturfahrweise des Fernwärmenetzes

Hauszentrale-Trinkwassererwärmung  
Temperaturabsicherung beim direkten Anschluss mit Beimischregelung



: Erforderliche sicherheitstechnische Ausrüstung nach Zeile 4

Eine Temperaturabsicherung des Trinkwarmwassers ist nicht erforderlich, wenn die maximale Heizmitteltemperatur  $\leq 75 \text{ °C}$  beträgt. Sie ist ebenfalls nicht erforderlich, wenn die maximale Heizmitteltemperatur  $\leq 100 \text{ °C}$  und die maximal zulässige Temperatur in der Hausanlage Trinkwarmwasser  $> 75 \text{ °C}$  beträgt.

Bei einer Heizmitteltemperatur  $> 75 \text{ °C}$  und einer maximal zulässigen Temperatur der Trinkwassererwärmungsanlage von  $\leq 75 \text{ °C}$  ist ein typgeprüfter Temperaturregler (TR) und ein typgeprüfter Schutztemperaturwächter (STW), eingestellt auf die maximal zulässige Hausanlagentemperatur, erforderlich. Das Stellgerät muss eine Sicherheitsfunktion aufweisen, d. h. nach DIN EN 14597 geprüft sein.

Bei Heizmitteltemperaturen  $> 100 \text{ °C}$  und  $\leq 120 \text{ °C}$  muss ein typgeprüfter Temperaturregler (TR) eingesetzt werden. Bei einer maximal zulässigen Temperatur der Trinkwassererwärmungsanlage von  $\leq 75 \text{ °C}$  ist zusätzlich ein typgeprüfter Schutztemperaturwächter (STW), eingestellt auf die maximal zulässige Hausanlagentemperatur, erforderlich. Das Stellgerät muss eine Sicherheitsfunktion aufweisen, d. h. nach DIN EN 14597 geprüft sein.

Bei Heizmitteltemperaturen  $> 120 \text{ °C}$  muss ein typgeprüfter Temperaturregler (TR) und ein typgeprüfter Schutztemperaturwächter (STW), auf maximal  $75 \text{ °C}$  eingestellt, vorgesehen werden. Das Stellgerät muss eine Sicherheitsfunktion aufweisen, d. h. nach DIN EN 14597 geprüft sein. Bei Trinkwassererwärmungsanlagen mit Durchflusswassererwärmern, deren primär zur Verfügung gestellter Fernheizwasser-Volumenstrom  $2 \text{ m}^3/\text{h}$  nicht überschreitet, kann auf den Schutztemperaturwächter und die Sicherheitsfunktion beim Stellgerät verzichtet werden.

Bei Stellgeräten, die keine Sicherheitsfunktion aufweisen müssen, darf die Leckagerate den Betrag von  $0,05 \%$  vom  $k_{vs}$ -Wert nicht übersteigen.

### 7.1.3 Rücklauf Temperaturbegrenzung

Die maximale Rücklauf Temperatur darf (siehe FW-Betriebsdatenblatt) nicht übersteigen.

Bei Trinkwassererwärmungsanlagen, die mit einer maximalen Rücklauf Temperatur des Fernheizwassers von 50 °C betrieben werden, sind die DVGW-Arbeitsblätter W 551 und W 553 in besonderer Weise zu beachten.

Das DVGW-Arbeitsblatt W 551 gibt die Temperatur am Austritt des Trinkwassererwärmers mit 60 °C an. Die Temperatur des Zirkulationswassers darf am Eintritt in den Trinkwassererwärmer 55 °C nicht unterschreiten.

Die Einhaltung der Rücklauf Temperatur ist durch den Aufbau und die Betriebsweise der Trinkwassererwärmungsanlage sicherzustellen.

Sind für Raumheizung und Trinkwassererwärmung Begrenzungseinrichtungen notwendig und unterschiedliche Rücklauf Temperaturwerte nach Datenblatt einzuhalten, so ist für den ordnungsgemäßen Betrieb der Anlagen eine Umschaltmöglichkeit des Begrenzungswertes vorzusehen.

Die Rücklauf Temperaturbegrenzung kann sowohl auf das Stellgerät der Temperaturregelung wirken als auch durch ein separates Stellgerät erfolgen. Der Fühler zur Erfassung der Rücklauf Temperatur ist im oder möglichst dicht am Wärmeübertrager anzuordnen, um Temperaturänderungen schnell zu erfassen.

### 7.1.4 Volumenstrom

In der Hauszentrale werden sowohl der Fernheizwasser- als auch der Heizmittel- und Trinkwarmwasser-Volumenstrom je Regelkreis der Hausanlage dem Bedarf angepasst.

Der Fernheizwasser-Volumenstrom ist abhängig von der erforderlichen Leistung der Trinkwassererwärmer und dem nutzbaren Wärmehalt des Fernheizwassers bei der niedrigsten Netzvorlauf Temperatur (siehe FW-Betriebsdatenblatt).

Die Volumenströme müssen einstellbar und möglichst ablesbar sein. Hierzu sind Durchflussanzeiger mit Einstelldrossel oder Regulierventile mit Differenzdruckmessstutzen geeignet.

Beim Speicherladesystem ist der Ladevolumenstrom auf die Auslegungsleistung des Wärmeübertragers bei der niedrigsten Heizmitteltemperatur unter Berücksichtigung der Ladezeit einzustellen und zu begrenzen.

Beim Durchflusswassererwärmer ist der Trinkwarmwasserdurchfluss auf die Auslegungsleistung des Wärmeübertragers bei der niedrigsten Heizmitteltemperatur einzustellen und zu begrenzen.

Die Umwälzpumpe für das Heizmittel sowie die ggf. vorhandene Speicherladepumpe sind entsprechend den hydraulischen Belangen auszulegen.

### 7.1.5 Druckabsicherung

Eine Druckabsicherung nach DIN 4747-1 ist erforderlich, wenn der maximale Netzdruck größer ist als der maximal zulässige Druck in der Trinkwassererwärmungsanlage.

Sofern die Druckabsicherung nicht in der Übergabestation erfolgen kann, ist diese in der Hauszentrale vorzunehmen.

Die Trinkwarmwasserseite ist nach DIN 4753 bzw. DIN 1988 abzusichern.

### 7.1.6 Werkstoffe und Verbindungselemente

Maßgebend für die Auswahl sind Systemdruck und -temperatur.

Für die von Fernheizwasser durchströmten Anlagenteile ist AGFW FW 531 zu beachten.

Nicht behandelt werden die statischen Aspekte der Rohrverlegung. Hierfür sind die einschlägigen Vorgaben des AGFW-Regelwerks sinngemäß anzuwenden.

In Anhang Seite 90 sind die Anforderungen an Rohre, Form- und Verbindungsstücke aus Stahl und Kupfer, sowie Armaturen- und Pumpengehäuse aus Gusseisen/Stahlguss definiert. Darüber hinaus werden die Verbindungstechniken und Anforderungen an das Personal beschrieben.

Des Weiteren ist zu beachten:

- Die zur Verwendung kommenden Verbindungselemente und Dichtungen müssen für die Betriebsbedingungen bezüglich Druck, Temperatur und Wasserqualität (siehe AGFW FW 510) geeignet sein.
- Dichtmittel müssen den chemischen und physikalischen Parametern des Fernheizwassers genügen.
- VDI 2035-1 und -2 sind zu beachten.
- Es sind möglichst flachdichtende Verbindungen einzusetzen. Konische Verschraubungen sind nur bis 110 °C zugelassen.
- Für metallisch dichtende Schneidringverschraubungen muss die Eignung für Druck und Temperatur nachgewiesen werden.
- Andere Werkstoffe als die in den Tabellen genannten (z. B. Edelstahl), dürfen nur mit entsprechenden Nachweisen verwendet werden.
- Für von Fernheizwasser durchflossene Anlagenteile sind Pressfittings nicht zugelassen.

## Eisenwerkstoffe

Die Auswahl der Werkstoffe für die Trinkwassererwärmungsanlage ist nach DIN 4753 und DIN 1988 sowie den einschlägigen DVGW-Vorschriften vorzunehmen. Es dürfen nur Materialien und Geräte verwendet werden, die entsprechend der anerkannten Regeln der Technik beschaffen sind. Das Zeichen einer anerkannten Prüfstelle (zum Beispiel DIN-DVGW, DVGW- oder GS-Zeichen) bekundet, dass diese Voraussetzungen erfüllt sind. Zur Vermeidung von Korrosionsschäden ist bei Mischinstallationen auf geeignete Werkstoffpaarungen zu achten.

### 7.1.7 Sonstiges

Die Inbetriebsetzung der Hauszentrale darf nur in Anwesenheit von Netzgesellschaft Düsseldorf mbH erfolgen.

Nicht zugelassen sind:

- hydraulische Kurzschlüsse zwischen Vor- und Rücklauf, wie z.B. Umlenkschaltungen und Hydraulische Weichen
- automatische Be- und Entlüftungen,
- Gummikompensatoren.

### 7.1.8 Wärmeübertrager

Primärseitig müssen die Wärmeübertrager für den maximalen Druck siehe FW-Betriebsdatenblatt und die maximale Temperatur siehe FW-Betriebsdatenblatt des Fernwärmenetzes geeignet sein.

Sekundärseitig sind die maximalen Druck- und Temperaturverhältnisse der Trinkwassererwärmungsanlage maßgebend.

Die thermische Auslegung hat so zu erfolgen, dass bei der niedrigsten Vorlauftemperatur des Heizmittels sowie der höchst zulässigen Rücklauftemperatur siehe FW-Betriebsdatenblatt die gewünschte Trinkwarmwassertemperatur und die erforderliche Leistung erreicht werden.

Bei Wässern, die zu Kalkablagerungen neigen, sind Konstruktionen einzusetzen, die eine leichte Entkalkung ermöglichen.

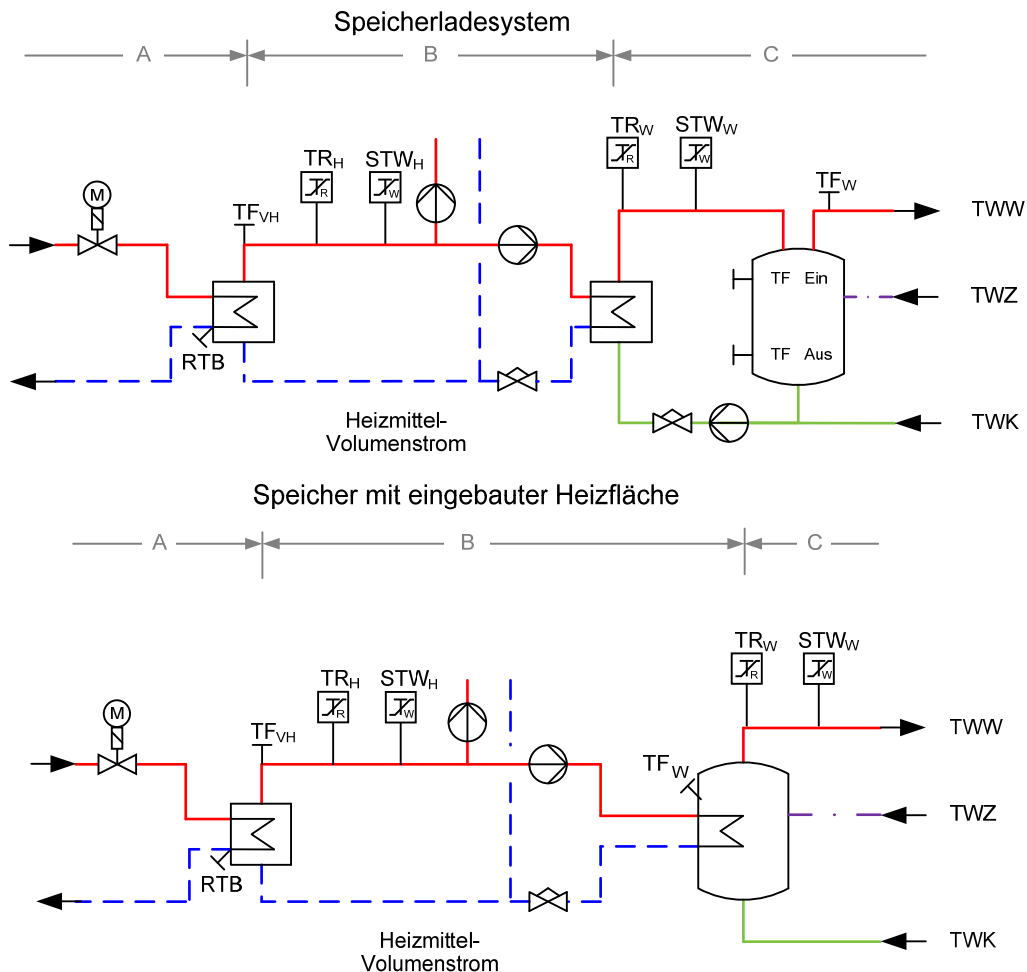
## 7.2 Indirekter Anschluss

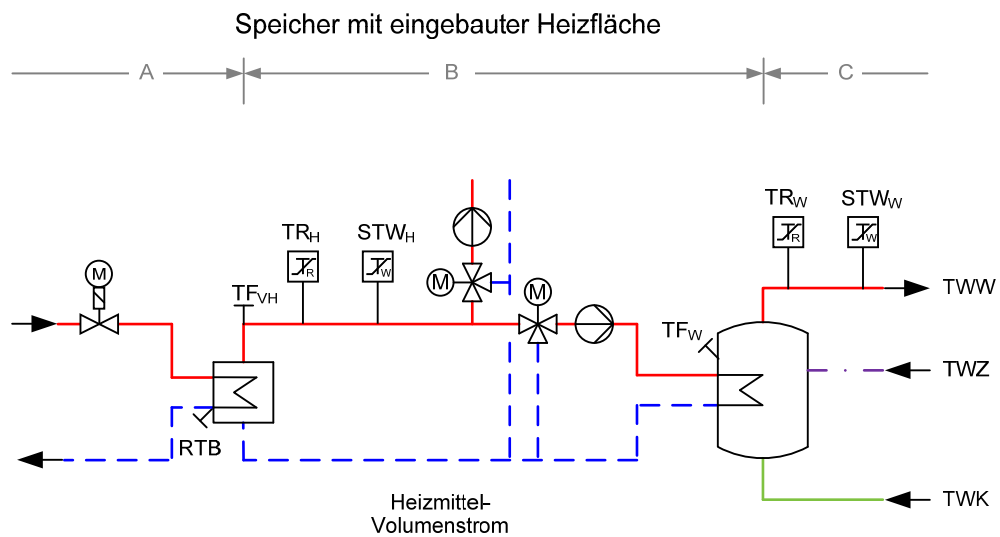
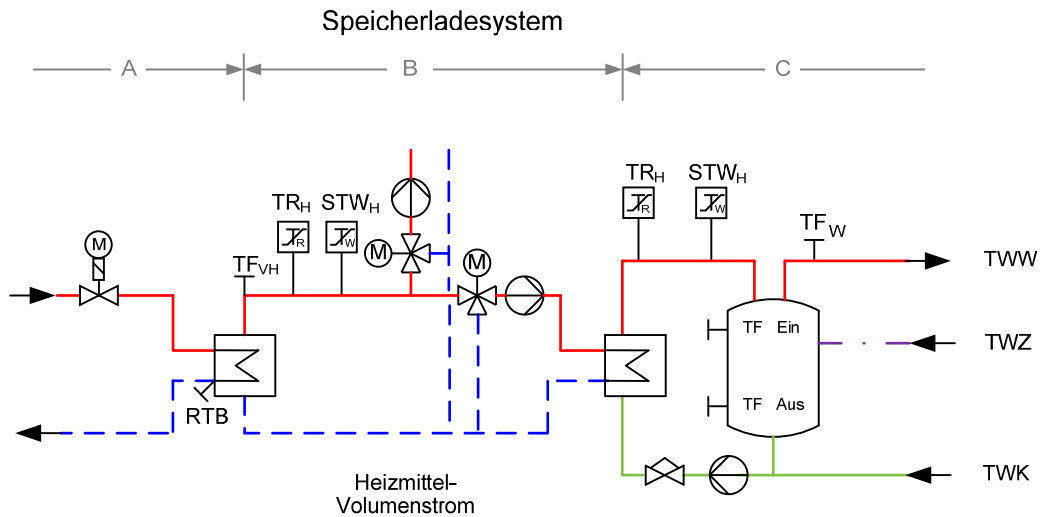
Beim indirekten Anschluss sind Fernheizwasser- und Heizmittel-Volumenstrom durch einen Wärmeübertrager hydraulisch voneinander entkoppelt.

Während der Heizmittel-Volumenstrom bei dieser Betriebsweise für alle Heizmittel-Temperaturen annähernd konstant bleibt, variiert der Fernheizwasser-Volumenstrom mit den Leistungs- und Temperaturänderungen.

Beim indirekten Anschluss sind bevorzugt Speicherladesysteme im Vorrangbetrieb einzusetzen. Durchflusssysteme und Speicher mit eingebauten Heizflächen sind nur nach Rücksprache mit der Netzgesellschaft Düsseldorf mbH zu verwenden.

Anordnungsbeispiele





A: Hauszentrale-Trinkwassererwärmung  
Prinzipschaltbild für den indirekten Anschluss

### 7.2.1 Temperaturregelung

Geregelt wird die Trinkwarmwassertemperatur und/oder die Vorlauftemperatur des Heizmittels auf einen konstanten Wert.

Bei Regelung der Heizmitteltemperatur wird die Trinkwarmwassertemperatur durch Einstellen des Heizmittel- und Ladevolumenstromes erreicht.

Für primärseitig angeordnete Stellgeräte sind Durchgangsventile zu verwenden. Die Anordnung der Stellgeräte ist von den örtlichen Netzverhältnissen abhängig. Verbindlich sind die dieser TAB-HW anhängenden Schaltschemata. Im Zweifelsfall ist Rücksprache mit Netzgesellschaft Düsseldorf mbH zu nehmen.

Für sekundärseitig angeordnete Stellgeräte können Durchgangs- oder Dreiwegeventile verwendet werden.

Zur Dimensionierung der Stellgeräte (primär und sekundär) sind der jeweilige maximal erforderliche Volumenstrom und der jeweilige am Einbauort zur Verfügung stehende Differenzdruck maßgebend. Dabei soll der Druckverlust des geöffneten Stellgerätes mindestens 50 % des minimalen Netz-Differenzdruckes ( $\Delta p_{\min}$ ) von (siehe FW-Betriebsdatenblatt) betragen.

Für das primärseitige Stellgerät ist der minimale Netz-Differenzdruck ( $\Delta p_{\min}$ ) von (siehe FW-Betriebsdatenblatt) maßgebend. Schnell wirkende Stellgeräte sind nicht zulässig.

Die Stellantriebe (nach DIN 4747-1, gegebenenfalls mit Sicherheitsfunktion) müssen so bemessen sein, dass sie gegen den maximalen Netz-Differenzdruck ( $\Delta p_{\max}$ ) von (siehe FW-Betriebsdatenblatt) schließen können.



## 7.2.2 Temperaturabsicherung

### Netzvorlauftemperatur > 120 °C

höchste Netzvorlauftemperatur  $\theta_{VN \max}$  A *)	höchste Heizmitteltemperatur  $\theta_{VH \max}$  B *)	Zeile für Anordnungsbeispiele	höchstzul. Temperatur in der Hausanlage Trinkwarmwasser  $\theta_{VHa \text{ zul}}$  C *)	Heizmittel			Trinkwarmwasser				
				Fühler für Temperaturregelung  TF <sub>VH</sub>	Sicherheitstechnische Ausrüstung		Stellgerät Sicherheitsfunktion nach DIN EN 14597  SF	Fühler für Temperaturregelung  TF <sub>W</sub> <sup>5)</sup>	Sicherheitstechnische Ausrüstung		Stellgerät Sicherheitsfunktion nach DIN EN 14597  SF
					Temperaturregler  TR <sub>H</sub> <sup>1)</sup>	Sicherheitstemperturwächter  STW <sub>H</sub> <sup>1)</sup>			Temperaturregler  TR <sub>W</sub> <sup>1)</sup>	Sicherheitstemperturwächter  STW <sub>W</sub> <sup>1)</sup>	
				1 *)	2 *)	3 *)	4 *)	5 *)	6 *)	7 *)	8 *)
> 120 °C	≤ 75 °C	1	≤ 75 °C	Ja	Ja <sup>7)</sup>	Ja (max $\theta_{VH}$ )	Ja	Ja	---	---	---
	> 75 °C ≤ 100 °C	2	≤ 75 °C	Ja	Ja <sup>7)</sup>	Ja (max $\theta_{VH}$ )	Ja	Ja	Ja	Ja (max $\theta_{VHa \text{ zul}}$ )	Ja <sup>6)</sup>
		3	> 75 °C	Ja	Ja <sup>7)</sup>	Ja (max $\theta_{VH}$ )	Ja	Ja	---	---	---
	> 100 °C ≤ 120 °C	4	≤ 75 °C	Ja	Ja <sup>7)</sup>	Ja (max $\theta_{VH}$ )	Ja	Ja	Ja	Ja (max $\theta_{VHa \text{ zul}}$ )	Ja <sup>6)</sup>
		5	> 75 °C	Ja	Ja <sup>7)</sup>	Ja (max $\theta_{VH}$ )	Ja	Ja	Ja	---	---
	$\theta_{VN \max}$	6	≤ 75 °C	Ja	---	---	---	Ja	Ja	Ja (max $\theta_{VHa \text{ zul}}$ )	Ja
		7	> 75 °C	Ja	---	---	---	Ja	Ja	Ja <sup>2)</sup> (max 75 °C)	Ja <sup>2) 4)</sup>

\*) Kennzeichnung in Anordnungsbeispielen

1) Definition nach DIN EN 14597

2) Nicht erforderlich bei Trinkwassererwärmungsanlagen mit Durchflusswassererwärmern, deren primär zur Verfügung gestellter Fernheizwasser-Volumenstrom 2 m<sup>3</sup>/h nicht überschreitet.

4) In Anlehnung an DIN EN 14597 erfüllt das Stellgerät die Forderung nach innerer Dichtheit (0,05 % vom  $k_{VS}$ -Wert). Die Kennzeichnung erfolgt nach DIN EN 14597, jedoch ohne Angabe eines Konformitätszeichens von DIN-CERTCO und Registriernummer

5) Die Regelung der Trinkwassertemperatur kann bereits durch die sicherheitstechnische Ausstattung gegeben sein.

6) Sofern eine Sicherheitsfunktion nach DIN EN 14597 erforderlich ist, kann ein bereits für die Raumheizung vorhandenes Regelventil (primär Heizungsseite) genutzt werden.

7) Nicht erforderlich bei gleitender oder gleitend-konstanter Temperaturfahrweise des Fernwärmenetzes

Hauszentrale-Trinkwassererwärmung  
Temperaturabsicherung beim indirekten Anschluss

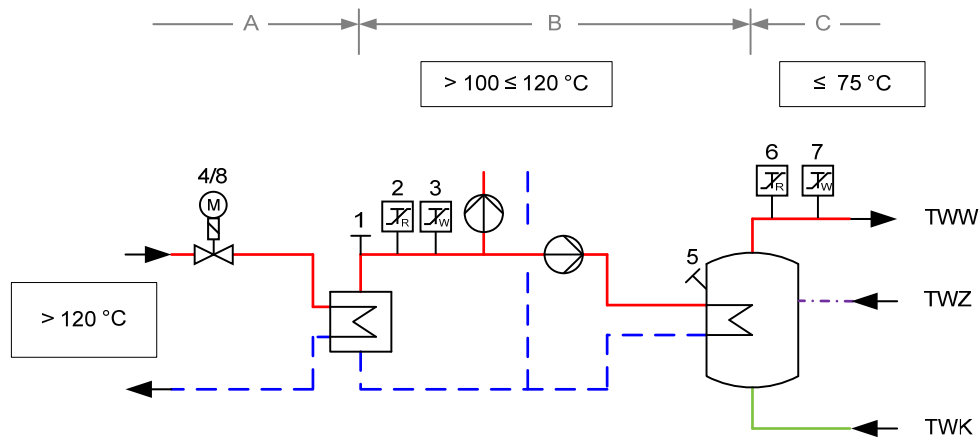
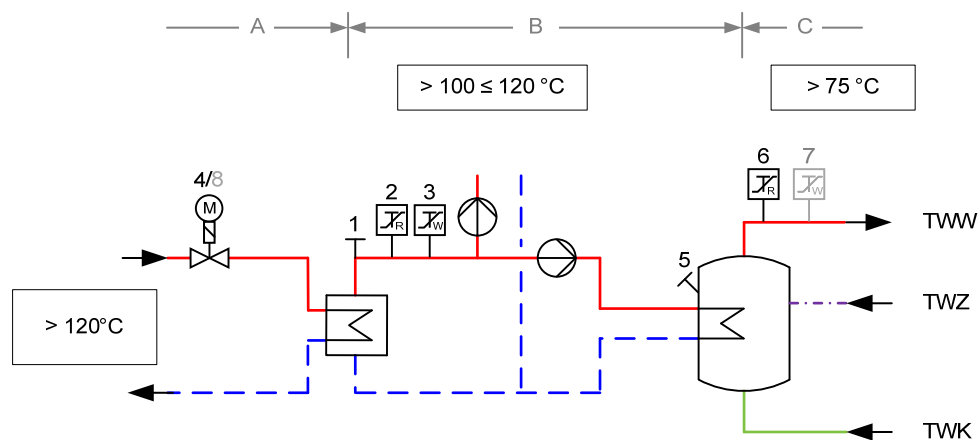


Abbildung zur Fehler! Verweisquelle konnte nicht gefunden werden.: Erforderliche sicherheitstechnische Ausrüstung nach Zeile 4



Erforderliche sicherheitstechnische Ausrüstung nach Zeile 5;

Eine Temperaturabsicherung des Trinkwarmwassers ist nicht erforderlich, wenn die maximale Heizmitteltemperatur  $\leq 75 \text{ °C}$  beträgt. Sie ist ebenfalls nicht erforderlich, wenn die maximale Heizmitteltemperatur  $\leq 100 \text{ °C}$  und die maximal zulässige Temperatur in der Hausanlage Trinkwarmwasser  $> 75 \text{ °C}$  beträgt.

Bei einer Heizmitteltemperatur  $> 75 \text{ °C}$  und einer maximal zulässigen Temperatur der Trinkwassererwärmungsanlage von  $\leq 75 \text{ °C}$  ist ein typgeprüfter Temperaturregler (TR) und ein typgeprüfter Schutztemperaturwächter (STW), eingestellt auf die maximal zulässige Hausanlagentemperatur, erforderlich. Das Stellgerät muss eine Sicherheitsfunktion aufweisen, d. h. nach DIN EN 14597 geprüft sein.

Bei Heizmitteltemperaturen  $> 100 \text{ °C}$  und  $\leq 120 \text{ °C}$  muss ein typgeprüfter Temperaturregler (TR) eingesetzt werden. Bei einer maximal zulässigen Temperatur der Trinkwassererwärmungsanlage von  $\leq 75 \text{ °C}$  ist zusätzlich ein typgeprüfter Schutztemperaturwächter (STW), eingestellt auf die maximal zulässige Hausanlagentemperatur, erforderlich. Das Stellgerät muss eine Sicherheitsfunktion aufweisen, d. h. nach DIN EN 14597 geprüft sein.

Bei Heizmitteltemperaturen  $> 120 \text{ °C}$  muss ein typgeprüfter Temperaturregler (TR) und ein typgeprüfter Schutztemperaturwächter (STW), auf maximal  $75 \text{ °C}$  eingestellt, vorgesehen werden. Das Stellgerät muss eine Sicherheitsfunktion aufweisen, d. h. nach DIN EN 14597 geprüft sein. Bei Trinkwassererwärmungsanlagen mit

Durchflusswassererwärmern, deren primär zur Verfügung gestellter Fernheizwasser-Volumenstrom  $2 \text{ m}^3/\text{h}$  nicht überschreitet, kann auf den Schutztemperaturwächter und die Sicherheitsfunktion beim Stellgerät verzichtet werden.

Bei Stellgeräten, die keine Sicherheitsfunktion aufweisen müssen, darf die Leckagerate den Betrag von  $0,05 \%$  vom  $k_{vs}$  - Wert nicht übersteigen.

### 7.2.3 Rücklauf Temperaturbegrenzung

Die maximale Rücklauf Temperatur darf siehe FW-Betriebsdatenblatt nicht übersteigen.

Bei Trinkwassererwärmungsanlagen, die mit einer maximalen Rücklauf Temperatur des Fernheizwassers von  $50 \text{ }^\circ\text{C}$  betrieben werden, sind die DVGW-Arbeitsblätter W 551 und W 553 in besonderer Weise zu beachten.

Das DVGW-Arbeitsblatt W 551 gibt die Temperatur am Austritt des Trinkwassererwärmers mit  $60 \text{ }^\circ\text{C}$  an. Die Temperatur des Zirkulationswassers darf am Eintritt in den Trinkwassererwärmer  $55 \text{ }^\circ\text{C}$  nicht unterschreiten.

Die Einhaltung der Rücklauf Temperatur ist durch den Aufbau und die Betriebsweise der Trinkwassererwärmungsanlage sicherzustellen.

Sind für Raumheizung und Trinkwassererwärmung Begrenzungseinrichtungen notwendig und unterschiedliche Rücklauf Temperaturwerte nach Datenblatt einzuhalten, so ist für den ordnungsgemäßen Betrieb der Anlagen eine Umschaltmöglichkeit des Begrenzungswertes vorzusehen.

Die Rücklauf Temperaturbegrenzung kann sowohl auf das Stellgerät der Temperaturregelung wirken als auch durch ein separates Stellgerät erfolgen.

Der Fühler zur Erfassung der Rücklauf Temperatur ist im oder möglichst dicht am Wärmeübertrager anzuordnen, um Temperaturänderungen schnell zu erfassen.

### 7.2.4 Volumenstrom

In der Hauszentrale werden sowohl der Fernheizwasser- als auch der Heizmittel- und Trinkwarmwasservolumenstrom je Regelkreis der Hausanlage dem Bedarf angepasst.

Der Fernheizwasser-Volumenstrom ist abhängig von der erforderlichen Leistung der Trinkwassererwärmer und dem nutzbaren Wärmeinhalt des Fernheizwassers bei der niedrigsten Netzvorlauf Temperatur (Auswahl treffen: Wert).

Die Volumenströme müssen einstellbar und möglichst ablesbar sein. Hierzu sind Durchflussanzeiger mit Einstelldrossel oder Regulierventile mit Differenzdruckmessstutzen geeignet.

Beim Speicherladesystem ist der Ladevolumenstrom auf die Auslegungsleistung des Wärmeübertragers bei der niedrigsten Heizmittel Temperatur (Netzvorlauf Temperatur) unter Berücksichtigung der Ladezeit einzustellen und zu begrenzen.

Die Umwälzpumpe für das Heizmittel sowie die ggf. vorhandene Speicherladepumpe sind entsprechend den hydraulischen Belangen auszulegen.

### 7.2.5 Druckabsicherung

Durch die hydraulische Verbindung der Trinkwassererwärmungsanlage mit der Hausanlage-Raumheizung sind beide Anlagen für den gleichen Druck auszulegen und nach DIN 4747-1 abzusichern.

Die Trinkwarmwasserseite ist nach DIN 4753 bzw. DIN 1988 abzusichern.

### 7.2.6 Werkstoffe und Verbindungselemente

Maßgebend für die Auswahl sind Systemdruck und -temperatur.

Für die von Fernheizwasser durchströmten Anlagenteile ist AGFW FW 531 zu beachten.

Nicht behandelt werden die statischen Aspekte der Rohrverlegung. Hierfür sind die einschlägigen Vorgaben des AGFW-Regelwerks sinngemäß anzuwenden.

In Anhang Seite 90 sind die Anforderungen an Rohre, Form- und Verbindungsstücke aus Stahl und Kupfer, sowie Armaturen- und Pumpengehäuse aus Gusseisen/Stahlguss definiert. Darüber hinaus werden die Verbindungstechniken und Anforderungen an das Personal beschrieben.

Des Weiteren ist zu beachten:

- Die zur Verwendung kommenden Verbindungselemente und Dichtungen müssen für die Betriebsbedingungen bezüglich Druck, Temperatur und Wasserqualität (siehe AGFW FW 510) geeignet sein.
- Dichtmittel müssen den chemischen und physikalischen Parametern des Fernheizwassers genügen.
- VDI 2035-1 und -2 sind zu beachten.
- Es sind möglichst flachdichtende Verbindungen einzusetzen. Konische Verschraubungen sind nur bis 110 °C zugelassen.
- Für metallisch dichtende Schneidringverschraubungen muss die Eignung für Druck und Temperatur nachgewiesen werden.
- Andere Werkstoffe als die in den Tabellen genannten (z. B. Edelstahl), dürfen nur mit entsprechenden Nachweisen verwendet werden.
- Für von Fernheizwasser durchflossene Anlagenteile sind Pressfittings nicht zugelassen.

### Eisenwerkstoffe

Einzelheiten sind auf der Seite 90 zu entnehmen.

### Kunststoffe und Kunststoffverbundwerkstoffe

Für von Fernheizwasser durchflossene Anlagenteile sind Kunststoffe nicht zugelassen.

Die Auswahl der Werkstoffe für die Trinkwassererwärmungsanlage ist nach DIN 4753 und DIN 1988 sowie den einschlägigen DVGW-Vorschriften vorzunehmen. Es dürfen nur Materialien und Geräte verwendet werden, die entsprechend der anerkannten Regeln der Technik beschaffen sind. Das Zeichen einer anerkannten Prüfstelle (zum Beispiel DIN-DVGW, DVGW- oder GS-Zeichen) bekundet, dass diese Voraussetzungen erfüllt sind. Zur Vermeidung von Korrosionsschäden ist bei Mischinstallationen auf geeignete Werkstoffpaarungen zu achten.

### 7.2.7 Sonstiges

Nicht zugelassen sind:

- hydraulische Kurzschlüsse zwischen Vor- und Rücklauf, wie z.B. Umlenkschaltungen und Hydraulische Weichen
- automatische Be- und Entlüftungen,
- Gummikompensatoren.

## 7.2.8 Wärmeübertrager

Primärseitig müssen die Wärmeübertrager für den maximalen Druck siehe FW-Betriebsdatenblatt und die maximale Temperatur siehe FW-Betriebsdatenblatt des Fernwärmenetzes geeignet sein.

Sekundärseitig sind die maximalen Druck- und Temperaturverhältnisse der Trinkwassererwärmungsanlage maßgebend.

Die thermische Auslegung hat so zu erfolgen, dass bei der niedrigsten Vorlauftemperatur des Heizmittels sowie der höchst zulässigen Rücklauftemperatur siehe FW-Betriebsdatenblatt die gewünschte Trinkwarmwassertemperatur und die erforderliche Leistung erreicht werden.

Bei kombinierten Anlagen (RLH-Anlagen, Raumheizung, Trinkwassererwärmung) ist die Wärmeleistung aller Verbraucher bei der Dimensionierung des Wärmeübertragers anteilmäßig zu berücksichtigen. Bei Wässern, die zu Kalkablagerungen neigen, sind Konstruktionen einzusetzen, die eine leichte Entkalkung ermöglichen.

## 8 Hausanlage Raumheizung

Die Hausanlage Raumheizung besteht aus dem Rohrleitungssystem nach der Hauszentrale, den Heizflächen sowie den zugehörigen Absperr-, Regel-, Sicherheits- und Steuereinrichtungen.

### 8.1 Indirekter Anschluss

Nachfolgende Erläuterungen gelten für Anlagen, bei denen das Heizmittel der Hausanlage durch einen oder mehrere Wärmeübertrager vom Fernwärmenetz getrennt ist.

Beim indirekten Anschluss unterliegen alle Anlagenteile den Betriebsbedingungen der Hausanlage. Sie müssen für die gewählten Druck- und Temperaturwerte geeignet sein.

### 8.2 Temperaturregelung

Alle Heizflächen sind nach Energieeinsparverordnung (EnEV) mit selbsttätig wirkenden Einrichtungen zur raumweisen Temperaturregelung auszurüsten, z.B. mit Thermostatventilen.

Es sind Thermostatventile nach Anforderungen AGFW FW 507 zu verwenden. Weitergehende Informationen können bei Netzgesellschaft Düsseldorf mbH angefordert werden.

### 8.3 Hydraulischer Abgleich

Um eine einwandfreie Wärmeverteilung in der Hausanlage zu gewährleisten, ist ein hydraulischer Abgleich nach VOB Teil C / DIN 18380 vorzunehmen.

Es sind Stellgeräte mit Voreinstellmöglichkeit einzusetzen, z. B. Thermostatventile nach AGFW FW 507.

Die Voreinstellung sollte nach dem Spülen der Anlage erfolgen.

Stellgeräte ohne Voreinstellmöglichkeit (z. B. Anschluss von Altanlagen) sind gegen solche mit Voreinstellmöglichkeit auszutauschen. Alternativ können im Rücklauf des Heizkörpers für den jeweiligen Heizmittelvolumenstrom geeignete Verschraubungen mit reproduzierbarer Voreinstellmöglichkeit nachgerüstet werden.

Für die Dimensionierung und notwendigen Voreinstellungen der Stellgeräte sind der zugehörige Volumenstrom und Differenzdruck maßgebend.

Die Ventilautorität soll bei Thermostatventilen mindestens 30 %, bei allen anderen Regelventilen mindestens 50 % betragen.

Es ist sicherzustellen, dass der Differenzdruck am Stellgerät (z. B. Thermostatventil) den vom Hersteller für geräuscharmen Betrieb zugelassenen Wert nicht übersteigt.

Die Stellantriebe der Stellgeräte müssen gegen den anstehenden Differenzdruck schließen können.

Je nach anstehendem Differenzdruck kann abschnittsweise eine Differenzdruckbegrenzung (Strangregulierung) erforderlich werden. Eine strangweise Differenzdruckregelung ist zu bevorzugen.

## 8.4 Rohrleitungssysteme

Neuanlagen sind grundsätzlich im Zweileitersystem auszuführen.

Wärmedehnungskompensation und ggf. erforderliche Festpunktkonstruktionen sind unter Beachtung der Temperaturen in der Hausanlage auszulegen und so auszuführen, dass möglichst nur geringe Kräfte auf die Hausstation übertragen werden.

Für die Wärmedämmung von Rohrleitungen und Armaturen gelten die Dämmschichtdicken der Energieeinsparverordnung (EnEV).

Rohrleitungen, Armaturen und Pumpen sind so zu dimensionieren, dass die Anforderungen des Schallschutzes im Hochbau (DIN 4109) eingehalten werden.

Beim Einsatz von Kunststoffrohren in der Hausanlage müssen diese wegen möglicher Sauerstoffdiffusion über einen zusätzlichen Wärmeübertrager eingebunden sein.

## 8.5 Heizflächen

Die Wärmeleistung der Heizflächen ist nach DIN EN 442 in Abhängigkeit von den gewählten Heizmittel- und Raumtemperaturen zu bestimmen. Bei Neuanlagen muss die Rücklauftemperatur aus der maximal zulässigen Netz- Rücklauftemperatur (siehe FW-Betriebsdatenblatt) abzüglich der Grädigkeit des Wärmeübertragers ermittelt und in die Berechnung eingesetzt werden.

Einlagige Konvektoren oder Heizflächen mit ähnlicher Betriebscharakteristik sollten nicht eingesetzt werden.

Der Anschluss von Flächenheizsystemen ist Netzgesellschaft Düsseldorf mbH bekannt zu geben.

Beim Einsatz von Heizflächen aus Aluminiumlegierungen darf aus Korrosionsschutzgründen der pH-Wert des Heizmittels 8,5 nicht überschreiten. Daher dürfen diese Anlagen nicht mit Fernheizwasser betrieben werden.

## 8.6 Armaturen/Druckhaltung

Es sind möglichst Armaturen mit flachdichtenden Verschraubungen oder Flansche in DIN-Baulängen einzusetzen.

Für die vom Heizmittel durchströmten Anlagenteile sind nicht zugelassen:

- Überströmventile zwischen Vor- und Rücklauf, wie z.B. Umlenkschaltung und Hydraulische Weichen
- Umschalt-, Bypass oder Mischventile, die Vorlaufwasser unausgekühlt in den Rücklauf abströmen lassen.
- Kurzschluss- oder Überströmleitungen zwischen Vor- und Rücklauf

Hausanlagen sind mit Füll-, Entleerungs- und Entlüftungsarmaturen auszurüsten. Diese müssen durch Kappen oder Stopfen fest verschlossen sein.

In die Verteilungsstränge sollten im Vor- und Rücklauf Strangregulierventile mit Entleerung eingebaut werden, im Rücklauf mit reproduzierbarer Voreinstellung. Eine strangweise Differenzdruckregelung ist zu bevorzugen.

Ausdehnungsgefäße müssen so mit dem Wärmeübertrager verbunden sein, dass ein unbeabsichtigtes Absperren ausgeschlossen ist.

## 8.7 Werkstoffe und Verbindungselemente

Für die Auswahl der Werkstoffe, Verbindungselemente und Bauteile sind die Druck- und Temperaturverhältnisse sowie die Wasserqualität der Hausanlage maßgebend.

## 9 Hausanlage Raumluftheizung

Die Hausanlage Raumluftheizung besteht aus dem Rohrleitungssystem nach der Hauszentrale, den Heizregistern, ggf. dem Luftkanalsystem, sowie den zugehörigen Absperr-, Regel-, Sicherheits- und Steuereinrichtungen.

### 9.1 Indirekter Anschluss

Nachfolgende Erläuterungen gelten für Anlagen, bei denen das Heizmittel der Hausanlage durch einen oder mehrere Wärmeübertrager vom Fernwärmenetz getrennt ist.

Beim indirekten Anschluss unterliegen alle Anlagenteile den Betriebsbedingungen der Hausanlage. Sie müssen für die gewählten Druck- und Temperaturwerte geeignet sein.

### 9.2 Temperaturregelung

Alle Heizregister sind nach Energieeinsparverordnung (EnEV) mit einer Temperaturregelung (bestehend aus Stellantrieb und Stellgerät) auszurüsten. Es ist eine Rücklauf Temperaturbegrenzung vorzusehen und auf eine Rücklauf Temperatur von siehe FW-Betriebsdatenblatt einzustellen. Diese darf auch im Frostschutzbetrieb nicht überschritten werden. Gegebenenfalls ist eine Anfahrschaltung vorzusehen.

### 9.3 Hydraulischer Abgleich

Um eine einwandfreie Wärmeverteilung in der Hausanlage zu gewährleisten, ist ein hydraulischer Abgleich nach VOB Teil C / DIN 18380 vorzunehmen.

Für die Dimensionierung und notwendige Voreinstellung der Stellgeräte sind der zugehörige Volumenstrom und Differenzdruck maßgebend.

Die Ventilautorität soll mindestens 50 % betragen.

Es ist sicherzustellen, dass der Differenzdruck am Stellgerät den vom Hersteller für geräuscharmen Betrieb zugelassenen Wert nicht übersteigt.

Die Stellantriebe der Stellgeräte müssen gegen den anstehenden Differenzdruck schließen können.

Je nach anstehendem Differenzdruck kann abschnittsweise eine Differenzdruckbegrenzung (Strangregulierung) erforderlich werden. Eine strangweise Differenzdruckregelung ist zu bevorzugen.

### 9.4 Rohrleitungssysteme

Wärmedehnungskompensation und ggf. erforderliche Festpunktkonstruktionen sind unter Beachtung der Temperaturen in der Hausanlage auszulegen und so auszuführen, dass möglichst nur geringe Kräfte auf die Hausstation übertragen werden.

Für die Wärmedämmung von Rohrleitungen und Armaturen gelten die Dämmschichtdicken der Energieeinsparverordnung.

Rohrleitungen, Armaturen und Pumpen sind so zu dimensionieren, dass die Anforderungen des Schallschutzes im Hochbau (DIN 4109) eingehalten werden.

Beim Einsatz von Kunststoffrohren in der Hausanlage müssen diese wegen möglicher Sauerstoffdiffusion über einen zusätzlichen Wärmeübertrager eingebunden sein.

## 9.5 Heizregister

Die Wärmeleistung der Heizregister ist in Abhängigkeit von den gewählten Heizmittel- und Raumtemperaturen zu bestimmen. Bei Neuanlagen darf höchstens die maximal zulässige Rücklauftemperatur siehe FW-Betriebsdatenblatt abzüglich der Grädigkeit des Wärmeübertragers in die Berechnung eingesetzt werden.

## 9.6 Armaturen/Druckhaltung

Es sind möglichst Armaturen mit flachdichtenden Verschraubungen oder Flansche in DIN-Baulängen einzusetzen.

Für die vom Heizmittel durchströmten Anlagenteile sind nicht zugelassen:

- Überströmventile zwischen Vor- und Rücklauf, wie z.B Umlenkschaltung und Hydraulische Weichen
- Umschalt-, Bypass- oder Mischventile, die Vorlaufwasser unausgekühlt in den Rücklauf abströmen lassen,
- Kurzschluss oder Überströmleitungen zwischen Vor- und Rücklauf,

Hausanlagen sind mit Füll-, Entleerungs- und Entlüftungsarmaturen auszurüsten. Diese müssen durch Kappen oder Stopfen fest verschlossen sein.

In die Verteilungsstränge sollten im Vor- und Rücklauf Strangregulierventile mit Entleerung eingebaut werden, im Rücklauf mit reproduzierbarer Voreinstellung. Eine strangweise Differenzdruckregelung ist zu bevorzugen.

Ausdehnungsgefäße müssen so mit dem Wärmeübertrager verbunden sein, dass ein unbeabsichtigtes Absperren ausgeschlossen ist.

## 9.7 Werkstoffe und Verbindungselemente

Für die Auswahl der Werkstoffe, Verbindungselemente und Bauteile sind die Druck- und Temperaturverhältnisse sowie die Wasserqualität der Hausanlage maßgebend.



## 10 Hausanlage Trinkwassererwärmung

Die Hausanlage besteht aus Trinkwasserleitungen (kalt, warm und ggf. Zirkulation) sowie Zapfarmaturen und Sicherheitseinrichtungen.

Für die Planung, Errichtung, Inbetriebsetzung und Wartung sind die DIN 1988 sowie die DVGW-Arbeitsblätter W 551 und W 553 maßgebend.

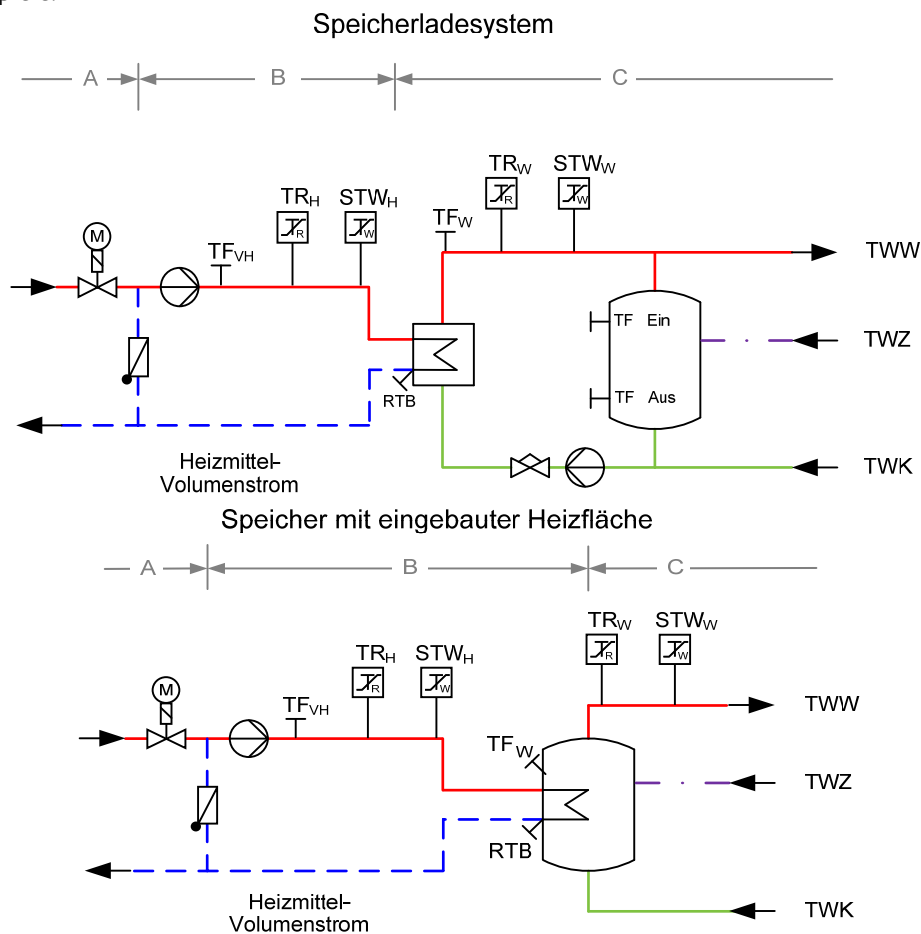
Zur Vorhaltung der Temperatur an der Zapfstelle kann alternativ zu einer Zirkulationsleitung eine selbstregelnde Begleitheizung eingesetzt werden.

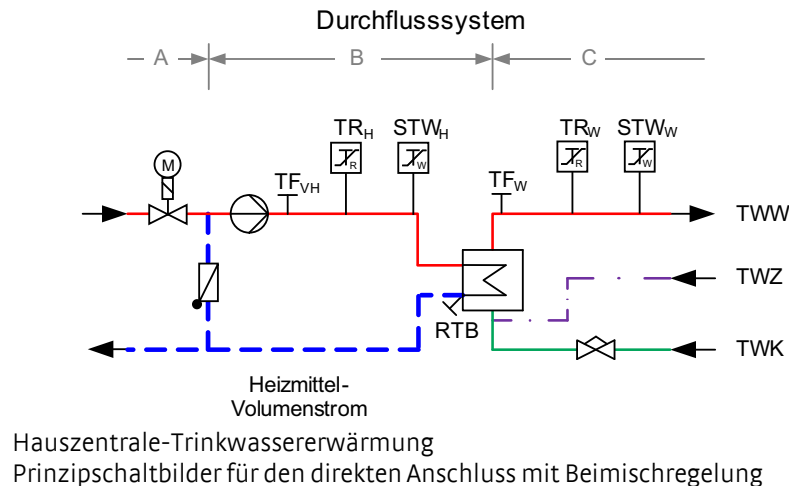
### 10.1 Direkter Anschluss mit Beimischregelung

Beim direkten Anschluss mit Beimischregelung erfolgt die Anpassung der Fernheizwassertemperatur an die Erfordernisse der Trinkwassererwärmungsanlage durch eine Beimischung von Rücklaufwasser in der Hauszentrale.

Während der Heizmittel-Volumenstrom bei dieser Betriebsweise für alle Heizmittel-Temperaturen und Wärmeleistungen annähernd konstant bleibt, resultiert aus der Beimischung des Rücklaufwassers ein mit den Leistungs- und Temperaturänderungen wechselnder Fernheizwasser-Volumenstrom.

Anordnungsbeispiele:





### 10.1.1 Temperaturregelung

Geregelt wird die Trinkwarmwassertemperatur und/oder die Vorlauftemperatur des Heizmittels auf einen konstanten Wert.

Bei Regelung der Heizmitteltemperatur wird die Trinkwarmwassertemperatur durch Einstellen des Heizmittel- und Ladevolumenstromes erreicht.

Bei Regelung der Trinkwarmwassertemperatur ist die Temperaturmessstelle abhängig vom gewählten Trinkwassererwärmungssystem vorzusehen:

- beim Speicherladesystem am Austritt des Wärmeübertragers,
- beim Speichersystem im oberen Drittel des Speichers und bei Vorhandensein einer Zirkulation oberhalb der Einbindung der Zirkulationsleitung,
- beim Durchflusssystemerwärmer möglichst am Austritt in den Wärmeübertrager hineinragend,

Bei Regelung der Heizmitteltemperatur ist die Temperaturmessstelle so zu wählen, dass die Mischtemperatur sicher erfasst wird.

Als Stellgeräte sind Durchgangsventile zu verwenden. Strahlpumpen dürfen wegen der besonderen Einsatzbedingungen nur mit Genehmigung von Netzgesellschaft Düsseldorf mbH verwendet werden.

Die Stellgeräte sollten im Vorlauf angeordnet werden.

Zur Dimensionierung des Stellgerätes für die Beimischregelung sind der maximal erforderliche Fernheizwasser-Volumenstrom und der am Einbauort zur Verfügung stehende Differenzdruck maßgebend. Dabei soll der Druckverlust des geöffneten Stellgerätes mindestens 50 % des minimalen Netz-Differenzdruckes ( $\Delta p_{\min}$ ) von (siehe FW-Betriebsdatenblatt) betragen. Schnell wirkende Stellgeräte sind nicht zulässig.

Die Stellantriebe (nach DIN 4747-1, gegebenenfalls mit Sicherheitsfunktion) müssen so bemessen sein, dass sie gegen den maximalen Netz-Differenzdruck ( $\Delta p_{\max}$ ) von (siehe FW-Betriebsdatenblatt) schließen können.

Bei Durchflusssystemen sind wegen den besonderen Anforderungen speziell an die Regelaufgabe angepasste Regler zu verwenden und Rücksprache mit Netzgesellschaft Düsseldorf mbH zu nehmen.

### 10.1.2 Temperaturabsicherung

Wird eine Trinkwassererwärmungsanlage einer Unterstation oder einer Anlage zur Raumheizung/Raumluftheizung mit Vorlauftemperaturregelung und Temperaturabsicherung des Heizmittels nachgeschaltet, ist zur Bemessung der sicherheitstechnischen Ausrüstung zur Temperaturabsicherung der Trinkwassererwärmung die Heizmitteltemperatur und nicht die höchste Netzvorlauftemperatur maßgebend. In diesem Fall ist als Führungsgröße in den nachfolgenden Tabellen nicht die Spalte „A“, sondern die Spalte „B“ heranzuziehen.

Netzvorlauftemperatur  $\theta_{VN \max} > 120 \text{ }^\circ\text{C}$

höchste Netzvorlauftemperatur  $\theta_{VN \max}$  A *)	höchste Heizmitteltemperatur  $\theta_{VH \max}$  B *)	Zeile für Anordnungsbeispiele	höchstzul. Temperatur in der Hausanlage Trinkwarmwasser  $\theta_{VHa \text{ zul}}$  C *)	Heizmittel			Trinkwarmwasser					
				Fühler für Temperaturregelung  TF <sub>VH</sub>	Sicherheitstechnische Ausrüstung		Stellgerät Sicherheitsfunktion nach DIN EN 14597  SF	Fühler für Temperaturregelung  TF <sub>W</sub> <sup>5)</sup>	Sicherheitstechnische Ausrüstung		Stellgerät Sicherheitsfunktion nach DIN EN 14597  SF	
					Temperaturregler  TR <sub>H</sub> <sup>1)</sup>	Sicherheitstemperturwächter  STW <sub>H</sub> <sup>1)</sup>			Temperaturregler  TR <sub>W</sub> <sup>1)</sup>	Sicherheitstemperturwächter  STW <sub>W</sub> <sup>1)</sup>		
				1 *)	2 *)	3 *)	4 *)	5 *)	6 *)	7 *)	8 *)	
> 120 °C	≤ 75 °C	1	≤ 75 °C	Ja	Ja <sup>7)</sup>	Ja (max $\theta_{VH}$ )	Ja	Ja	---	---	---	
	> 75 °C ≤ 100 °C	2	≤ 75 °C	Ja	Ja <sup>7)</sup>	Ja (max $\theta_{VH}$ )	Ja	Ja	Ja	Ja (max $\theta_{VHa \text{ zul}}$ )	Ja <sup>6)</sup>	
		3	> 75 °C	Ja	Ja <sup>7)</sup>	Ja (max $\theta_{VH}$ )	Ja	Ja	---	---	---	
	> 100 °C ≤ 120 °C	4	≤ 75 °C	Ja	Ja <sup>7)</sup>	Ja (max $\theta_{VH}$ )	Ja	Ja	Ja	Ja (max $\theta_{VHa \text{ zul}}$ )	Ja <sup>6)</sup>	
		5	> 75 °C	Ja	Ja <sup>7)</sup>	Ja (max $\theta_{VH}$ )	Ja	Ja	Ja	---	---	
	$\theta_{VN \max}$	$\theta_{VN \max}$	6	≤ 75 °C	Ja	---	---	---	Ja	Ja	Ja (max $\theta_{VHa \text{ zul}}$ )	Ja
			7	> 75 °C	Ja	---	---	---	Ja	Ja	Ja <sup>2)</sup> (max 75 °C)	Ja <sup>2) 4)</sup>

\*) Kennzeichnung in Anordnungsbeispielen

1) Definition nach DIN EN 14597

2) Nicht erforderlich bei Trinkwassererwärmungsanlagen mit Durchflusswassererwärmern, deren primär zur Verfügung gestellter Fernheizwasser-Volumenstrom 2 m<sup>3</sup>/h nicht überschreitet.

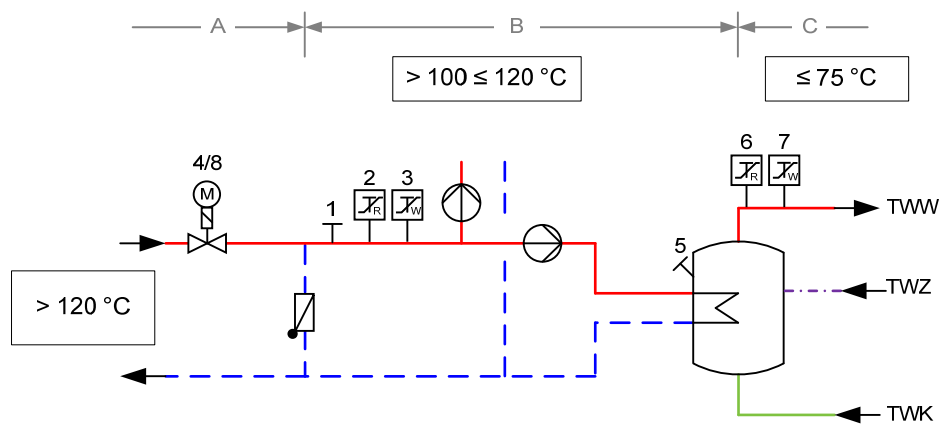
4) In Anlehnung an DIN EN 14597 erfüllt das Stellgerät die Forderung nach innerer Dichtheit (0,05 % vom  $k_{vs}$ -Wert). Die Kennzeichnung erfolgt nach DIN EN 14597, jedoch ohne Angabe eines Konformitätszeichens von DIN-CERTCO und Registriernummer

5) Die Regelung der Trinkwassertemperatur kann bereits durch die sicherheitstechnische Ausstattung gegeben sein.

6) Sofern eine Sicherheitsfunktion nach DIN EN 14597 erforderlich ist, kann ein bereits für die Raumheizung vorhandenes Regelventil (primär Heizungsseite) genutzt werden.

7) Nicht erforderlich bei gleitender oder gleitend-konstanter Temperaturfahrweise des Fernwärmenetzes

Hauszentrale-Trinkwassererwärmung  
Temperaturabsicherung beim direkten Anschluss mit Beimischregelung



Erforderliche sicherheitstechnische Ausrüstung nach Zeile 4

Eine Temperaturabsicherung des Trinkwarmwassers ist nicht erforderlich, wenn die maximale Heizmitteltemperatur  $\leq 75 \text{ °C}$  beträgt. Sie ist ebenfalls nicht erforderlich, wenn die maximale Heizmitteltemperatur  $\leq 100 \text{ °C}$  und die maximal zulässige Temperatur in der Hausanlage Trinkwarmwasser  $> 75 \text{ °C}$  beträgt.

Bei einer Heizmitteltemperatur  $> 75 \text{ °C}$  und einer maximal zulässigen Temperatur der Trinkwassererwärmungsanlage von  $\leq 75 \text{ °C}$  ist ein typgeprüfter Temperaturregler (TR) und ein typgeprüfter Schutztemperaturwächter (STW), eingestellt auf die maximal zulässige Hausanlagentemperatur, erforderlich. Das Stellgerät muss eine Sicherheitsfunktion aufweisen, d. h. nach DIN EN 14597 geprüft sein.

Bei Heizmitteltemperaturen  $> 100 \text{ °C}$  und  $\leq 120 \text{ °C}$  muss ein typgeprüfter Temperaturregler (TR) eingesetzt werden. Bei einer maximal zulässigen Temperatur der Trinkwassererwärmungsanlage von  $\leq 75 \text{ °C}$  ist zusätzlich ein typgeprüfter Schutztemperaturwächter (STW), eingestellt auf die maximal zulässige Hausanlagentemperatur, erforderlich. Das Stellgerät muss eine Sicherheitsfunktion aufweisen, d. h. nach DIN EN 14597 geprüft sein.

Bei Heizmitteltemperaturen  $> 120 \text{ °C}$  muss ein typgeprüfter Temperaturregler (TR) und ein typgeprüfter Schutztemperaturwächter (STW), auf maximal  $75 \text{ °C}$  eingestellt, vorgesehen werden. Das Stellgerät muss eine Sicherheitsfunktion aufweisen, d. h. nach DIN EN 14597 geprüft sein. Bei Trinkwassererwärmungsanlagen mit Durchflusswassererwärmern, deren primär zur Verfügung gestellter Fernheizwasser-Volumenstrom  $2 \text{ m}^3/\text{h}$  nicht überschreitet, kann auf den Schutztemperaturwächter und die Sicherheitsfunktion beim Stellgerät verzichtet werden.

Bei Stellgeräten, die keine Sicherheitsfunktion aufweisen müssen, darf die Leckagerate den Betrag von  $0,05 \%$  vom  $k_{vs}$ -Wert nicht übersteigen.

### 10.1.3 Rücklauf Temperaturbegrenzung

Die maximale Rücklauftemperatur darf (siehe FW-Betriebsdatenblatt) nicht übersteigen.

Bei Trinkwassererwärmungsanlagen, die mit einer maximalen Rücklauftemperatur des Fernheizwassers von 50 °C betrieben werden, sind die DVGW-Arbeitsblätter W 551 und W 553 in besonderer Weise zu beachten.

Das DVGW-Arbeitsblatt W 551 gibt die Temperatur am Austritt des Trinkwassererwärmers mit 60 °C an. Die Temperatur des Zirkulationswassers darf am Eintritt in den Trinkwassererwärmer 55 °C nicht unterschreiten.

Die Einhaltung der Rücklauftemperatur ist durch den Aufbau und die Betriebsweise der Trinkwassererwärmungsanlage sicherzustellen.

Sind für Raumheizung und Trinkwassererwärmung Begrenzungseinrichtungen notwendig und unterschiedliche Rücklauftemperaturwerte nach Datenblatt einzuhalten, so ist für den ordnungsgemäßen Betrieb der Anlagen eine Umschaltmöglichkeit des Begrenzungswertes vorzusehen.

Die Rücklauf Temperaturbegrenzung kann sowohl auf das Stellgerät der Temperaturregelung wirken als auch durch ein separates Stellgerät erfolgen.

Der Fühler zur Erfassung der Rücklauftemperatur ist im oder möglichst dicht am Wärmeübertrager anzuordnen, um Temperaturänderungen schnell zu erfassen.

### 10.1.4 Volumenstrom

In der Hauszentrale werden sowohl der Fernheizwasser- als auch der Heizmittel- und Trinkwarmwasser-Volumenstrom je Regelkreis der Hausanlage dem Bedarf angepasst.

Der Fernheizwasser-Volumenstrom ist abhängig von der erforderlichen Leistung der Trinkwassererwärmer und dem nutzbaren Wärmehalt des Fernheizwassers bei der niedrigsten Netzvorlauftemperatur (siehe FW-Betriebsdatenblatt. (

Die Volumenströme müssen einstellbar und möglichst ablesbar sein. Hierzu sind Durchflussanzeiger mit Einstelldrossel oder Regulierventile mit Differenzdruckmessstutzen geeignet.

Beim Speicherladesystem ist der Ladevolumenstrom auf die Auslegungsleistung des Wärmeübertragers bei der niedrigsten Heizmitteltemperatur unter Berücksichtigung der Ladezeit einzustellen und zu begrenzen.

Beim Durchflusswassererwärmer ist der Trinkwarmwasserdurchfluss auf die Auslegungsleistung des Wärmeübertragers bei der niedrigsten Heizmitteltemperatur einzustellen und zu begrenzen.

Die Umwälzpumpe für das Heizmittel sowie die ggf. vorhandene Speicherladepumpe sind entsprechend den hydraulischen Belangen auszulegen.

### 10.1.5 Druckabsicherung

Eine Druckabsicherung nach DIN 4747-1 ist erforderlich, wenn der maximale Netzdruck größer ist als der maximal zulässige Druck in der Trinkwassererwärmungsanlage.

Sofern die Druckabsicherung nicht in der Übergabestation erfolgen kann, ist diese in der Hauszentrale vorzunehmen.

Die Trinkwarmwasserseite ist nach DIN 4753 bzw. DIN 1988 abzusichern.

### 10.1.6 Werkstoffe und Verbindungselemente

Maßgebend für die Auswahl sind Systemdruck und -temperatur.

Für die von Fernheizwasser durchströmten Anlagenteile ist AGFW FW 531 zu beachten.

Nicht behandelt werden die statischen Aspekte der Rohrverlegung. Hierfür sind die einschlägigen Vorgaben des AGFW-Regelwerks sinngemäß anzuwenden.

In Anhang Seite 90 sind die Anforderungen an Rohre, Form- und Verbindungsstücke aus Stahl, sowie Armaturen- und Pumpengehäuse aus Gusseisen/Stahlguss definiert. Darüber hinaus werden die Verbindungstechniken und Anforderungen an das Personal beschrieben.

Des Weiteren ist zu beachten:

- Die zur Verwendung kommenden Verbindungselemente und Dichtungen müssen für die Betriebsbedingungen bezüglich Druck, Temperatur und Wasserqualität (siehe AGFW FW 510) geeignet sein.
- Dichtmittel müssen den chemischen und physikalischen Parametern des Fernheizwassers genügen.
- VDI 2035-1 und -2 sind zu beachten.
- Es sind möglichst flachdichtende Verbindungen einzusetzen. Konische Verschraubungen sind nur bis 110 °C zugelassen.
- Für metallisch dichtende Schneidringverschraubungen muss die Eignung für Druck und Temperatur nachgewiesen werden.
- Andere Werkstoffe als die in den Tabellen genannten (z. B. Edelstahl), dürfen nur mit entsprechenden Nachweisen verwendet werden.
- Für von Fernheizwasser durchflossene Anlagenteile sind Pressfittings nicht zugelassen.

### Eisenwerkstoffe

Die Auswahl der Werkstoffe für die Trinkwassererwärmungsanlage ist nach DIN 4753 und DIN 1988 sowie den einschlägigen DVGW-Vorschriften vorzunehmen. Es dürfen nur Materialien und Geräte verwendet werden, die entsprechend der anerkannten Regeln der Technik beschaffen sind. Das Zeichen einer anerkannten Prüfstelle (zum Beispiel DIN-DVGW, DVGW- oder GS-Zeichen) bekundet, dass diese Voraussetzungen erfüllt sind. Zur Vermeidung von Korrosionsschäden ist bei Mischinstallationen auf geeignete Werkstoffpaarungen zu achten.

### 10.1.7 Sonstiges

Nicht zugelassen sind:

- hydraulische Kurzschlüsse zwischen Vor- und Rücklauf, z.B. Umlenkschaltungen und Hydraulische Weichen
- automatische Be- und Entlüftungen,
- Gummikompensatoren.

### 10.1.8 Wärmeübertrager

Primärseitig müssen die Wärmeübertrager für den maximalen Druck (siehe FW-Betriebsdatenblatt) und die maximale Temperatur siehe FW-Betriebsdatenblatt des Fernwärmenetzes geeignet sein.

Sekundärseitig sind die maximalen Druck- und Temperaturverhältnisse der Trinkwassererwärmungsanlage maßgebend.

Die thermische Auslegung hat so zu erfolgen, dass bei der niedrigsten Vorlauftemperatur des Heizmittels sowie der höchst zulässigen Rücklauftemperatur (siehe FW-Betriebsdatenblatt) die gewünschte Trinkwarmwassertemperatur und die erforderliche Leistung erreicht werden.

Bei Wässern, die zu Kalkablagerungen neigen, sind Konstruktionen einzusetzen, die eine leichte Entkalkung ermöglichen.

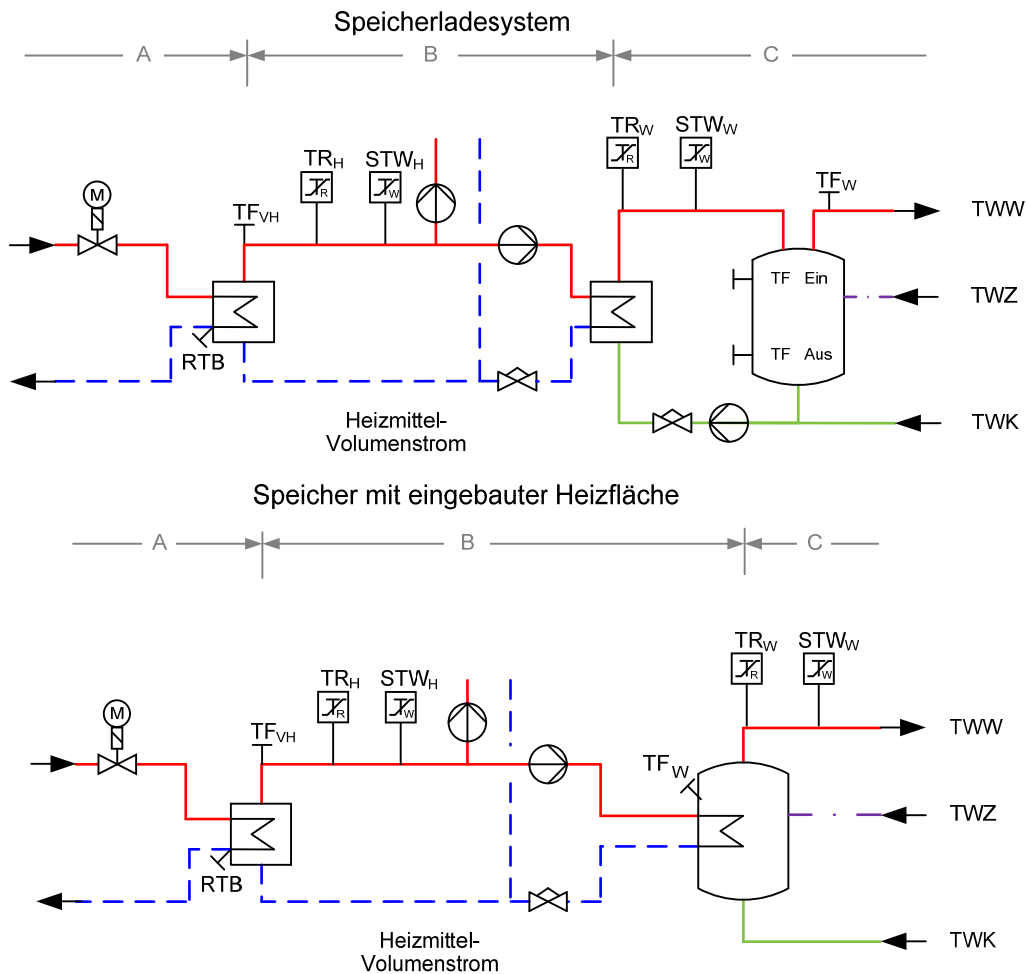
## 10.2 Indirekter Anschluss

Beim indirekten Anschluss sind Fernheizwasser- und Heizmittel-Volumenstrom durch einen Wärmeübertrager hydraulisch voneinander entkoppelt.

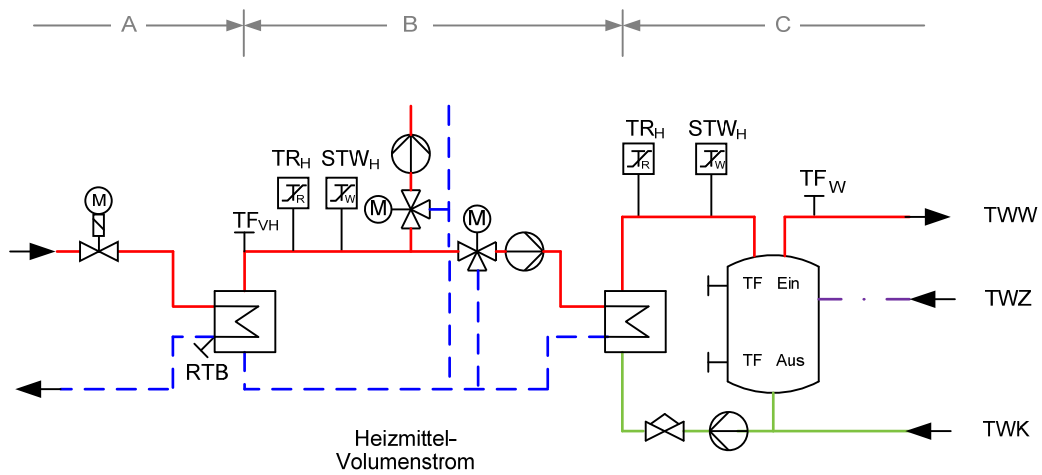
Während der Heizmittel-Volumenstrom bei dieser Betriebsweise für alle Heizmittel-Temperaturen annähernd konstant bleibt, variiert der Fernheizwasser-Volumenstrom mit den Leistungs- und Temperaturänderungen.

Beim indirekten Anschluss sind bevorzugt Speicherladesysteme im Vorrangbetrieb einzusetzen. Durchflusssysteme und Speicher mit eingebauten Heizflächen sind nur nach Rücksprache mit Netzgesellschaft Düsseldorf mbH zu verwenden.

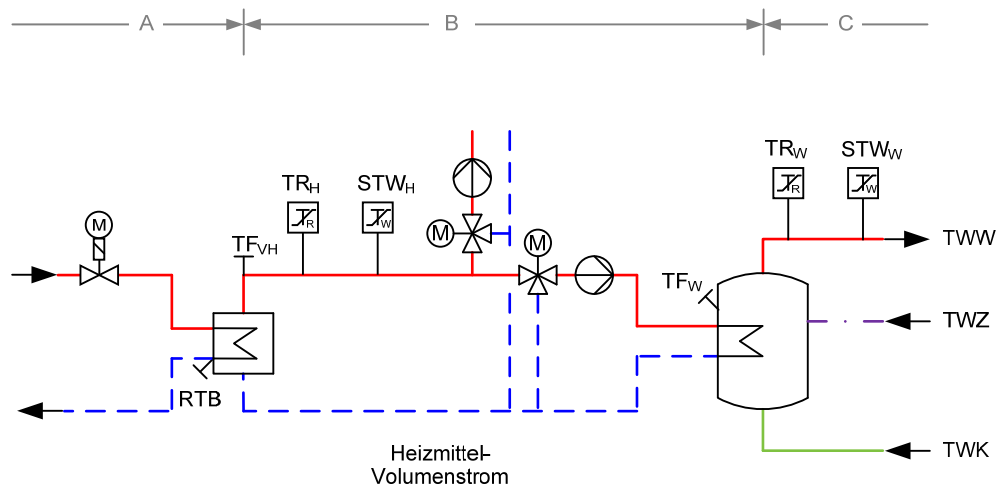
Anordnungsbeispiele



Speicherladesystem



Speicher mit eingebauter Heizfläche



: Hauszentrale-Trinkwassererwärmung  
Prinzipschaltbild für den indirekten Anschluss



### 10.2.1 Temperaturregelung

Geregelt wird die Trinkwarmwassertemperatur und/oder die Vorlauftemperatur des Heizmittels auf einen konstanten Wert.

Bei Regelung der Heizmitteltemperatur wird die Trinkwarmwassertemperatur durch Einstellen des Heizmittel- und Ladevolumenstromes erreicht.

Für primärseitig angeordnete Stellgeräte sind Durchgangsventile zu verwenden. Die Anordnung der Stellgeräte ist von den örtlichen Netzverhältnissen abhängig. Verbindlich sind die dieser TAB-HW anhängenden Schaltschemata. Im Zweifelsfall ist Rücksprache mit Netzgesellschaft Düsseldorf mbH zu nehmen.

Für sekundärseitig angeordnete Stellgeräte können Durchgangs- oder Dreiwegeventile verwendet werden.

Zur Dimensionierung der Stellgeräte (primär und sekundär) sind der jeweilige maximal erforderliche Volumenstrom und der jeweilige am Einbauort zur Verfügung stehende Differenzdruck maßgebend. Dabei soll der Druckverlust des geöffneten Stellgerätes mindestens 50 % des minimalen Netz-Differenzdruckes ( $\Delta p_{\min}$ ) von (siehe FW-Betriebsdatenblatt) betragen.

Für das primärseitige Stellgerät ist der minimale Netz-Differenzdruck ( $\Delta p_{\min}$ ) von (siehe FW-Betriebsdatenblatt) maßgebend. Schnell wirkende Stellgeräte sind nicht zulässig.

Die Stellantriebe (nach DIN 4747-1, gegebenenfalls mit Sicherheitsfunktion) müssen so bemessen sein, dass sie gegen den maximalen Netz-Differenzdruck ( $\Delta p_{\max}$ ) von (siehe FW-Betriebsdatenblatt) schließen können.

## 10.2.2 Temperaturabsicherung

### Netzvorlauftemperatur > 120 °C

höchste Netzvorlauftemperatur  $\theta_{VN \max}$  A *)	höchste Heizmitteltemperatur  $\theta_{VH \max}$  B *)	Zeile für Anordnungsbeispiele	höchstzul. Temperatur in der Hausanlage Trinkwarmwasser  $\theta_{VHa \text{ zul}}$  C *)	Heizmittel			Trinkwarmwasser				
				Fühler für Temperaturregelung  TF <sub>VH</sub>	Sicherheitstechnische Ausrüstung		Stellgerät Sicherheitsfunktion nach DIN EN 14597  SF	Fühler für Temperaturregelung  TF <sub>W</sub> <sup>5)</sup>	Sicherheitstechnische Ausrüstung		Stellgerät Sicherheitsfunktion nach DIN EN 14597  SF
					Temperaturregler  TR <sub>H</sub> <sup>1)</sup>	Sicherheitstemperturwächter  STW <sub>H</sub> <sup>1)</sup>			Temperaturregler  TR <sub>W</sub> <sup>1)</sup>	Sicherheitstemperturwächter  STW <sub>W</sub> <sup>1)</sup>	
				1 *)	2 *)	3 *)	4 *)	5 *)	6 *)	7 *)	8 *)
> 120 °C	≤ 75 °C	1	≤ 75 °C	Ja	Ja <sup>7)</sup>	Ja (max $\theta_{VH}$ )	Ja	Ja	---	---	---
	> 75 °C ≤ 100 °C	2	≤ 75 °C	Ja	Ja <sup>7)</sup>	Ja (max $\theta_{VH}$ )	Ja	Ja	Ja	Ja (max $\theta_{VHa \text{ zul}}$ )	Ja <sup>6)</sup>
		3	> 75 °C	Ja	Ja <sup>7)</sup>	Ja (max $\theta_{VH}$ )	Ja	Ja	---	---	---
	> 100 °C ≤ 120 °C	4	≤ 75 °C	Ja	Ja <sup>7)</sup>	Ja (max $\theta_{VH}$ )	Ja	Ja	Ja	Ja (max $\theta_{VHa \text{ zul}}$ )	Ja <sup>6)</sup>
		5	> 75 °C	Ja	Ja <sup>7)</sup>	Ja (max $\theta_{VH}$ )	Ja	Ja	Ja	---	---
	$\theta_{VN \max}$	6	≤ 75 °C	Ja	---	---	---	Ja	Ja	Ja (max $\theta_{VHa \text{ zul}}$ )	Ja
		7	> 75 °C	Ja	---	---	---	Ja	Ja	Ja <sup>2)</sup> (max 75 °C)	Ja <sup>2) 4)</sup>

\*) Kennzeichnung in Anordnungsbeispielen

1) Definition nach DIN EN 14597

2) Nicht erforderlich bei Trinkwassererwärmungsanlagen mit Durchflusswassererwärmern, deren primär zur Verfügung gestellter Fernheizwasser-Volumenstrom 2 m<sup>3</sup>/h nicht überschreitet.

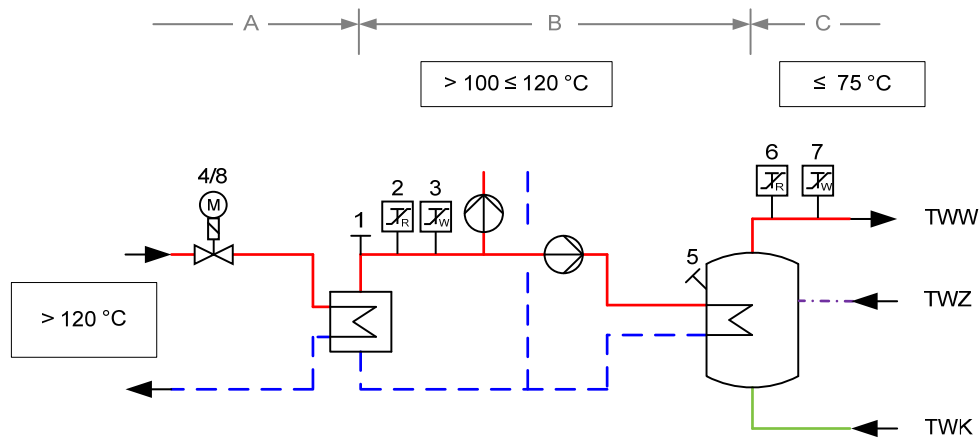
4) In Anlehnung an DIN EN 14597 erfüllt das Stellgerät die Forderung nach innerer Dichtheit (0,05 % vom  $k_{vs}$ -Wert). Die Kennzeichnung erfolgt nach DIN EN 14597, jedoch ohne Angabe eines Konformitätszeichens von DIN-CERTCO und Registriernummer

5) Die Regelung der Trinkwassertemperatur kann bereits durch die sicherheitstechnische Ausstattung gegeben sein.

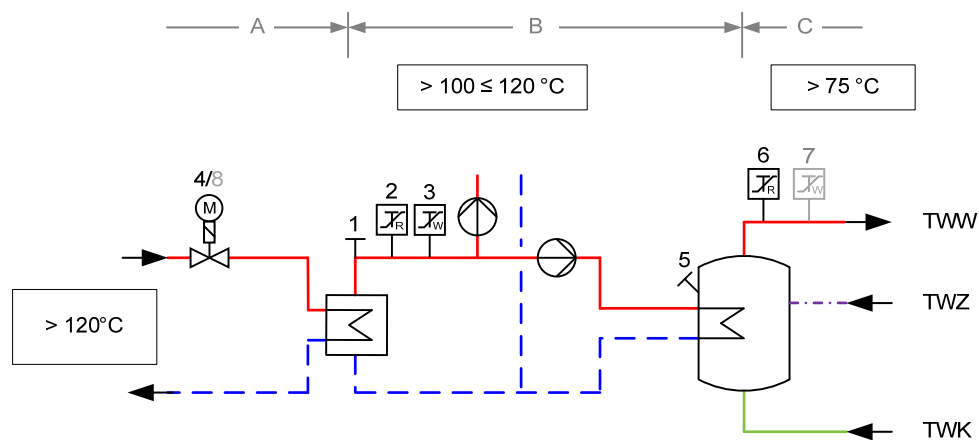
6) Sofern eine Sicherheitsfunktion nach DIN EN 14597 erforderlich ist, kann ein bereits für die Raumheizung vorhandenes Regelventil (primär Heizungsseite) genutzt werden.

7) Nicht erforderlich bei gleitender oder gleitend-konstanter Temperaturfahrweise des Fernwärmenetzes

Hauszentrale-Trinkwassererwärmung  
Temperaturabsicherung beim indirekten Anschluss



Erforderliche sicherheitstechnische Ausrüstung nach Zeile 4



Erforderliche sicherheitstechnische Ausrüstung nach Zeile 5;

Eine Temperaturabsicherung des Trinkwarmwassers ist nicht erforderlich, wenn die maximale Heizmitteltemperatur  $\leq 75 \text{ °C}$  beträgt. Sie ist ebenfalls nicht erforderlich, wenn die maximale Heizmitteltemperatur  $\leq 100 \text{ °C}$  und die maximal zulässige Temperatur in der Hausanlage Trinkwarmwasser  $> 75 \text{ °C}$  beträgt.

Bei einer Heizmitteltemperatur  $> 75 \text{ °C}$  und einer maximal zulässigen Temperatur der Trinkwassererwärmungsanlage von  $\leq 75 \text{ °C}$  ist ein typgeprüfter Temperaturregler (TR) und ein typgeprüfter Schutztemperaturwächter (STW), eingestellt auf die maximal zulässige Hausanlagentemperatur, erforderlich. Das Stellgerät muss eine Sicherheitsfunktion aufweisen, d. h. nach DIN EN 14597 geprüft sein.

Bei Heizmitteltemperaturen  $> 100 \text{ °C}$  und  $\leq 120 \text{ °C}$  muss ein typgeprüfter Temperaturregler (TR) eingesetzt werden. Bei einer maximal zulässigen Temperatur der Trinkwassererwärmungsanlage von  $\leq 75 \text{ °C}$  ist zusätzlich ein typgeprüfter Schutztemperaturwächter (STW), eingestellt auf die maximal zulässige Hausanlagentemperatur, erforderlich. Das Stellgerät muss eine Sicherheitsfunktion aufweisen, d. h. nach DIN EN 14597 geprüft sein.

Bei Heizmitteltemperaturen  $> 120 \text{ °C}$  muss ein typgeprüfter Temperaturregler (TR) und ein typgeprüfter Schutztemperaturwächter (STW), auf maximal  $75 \text{ °C}$  eingestellt, vorgesehen werden. Das Stellgerät muss eine Sicherheitsfunktion aufweisen, d. h. nach DIN EN 14597 geprüft sein. Bei Trinkwassererwärmungsanlagen mit Durchflusswassererwärmern, deren primär zur Verfügung gestellter Fernheizwasser-Volumenstrom  $2 \text{ m}^3/\text{h}$  nicht überschreitet, kann auf den Schutztemperaturwächter und die Sicherheitsfunktion beim Stellgerät verzichtet werden.

Bei Stellgeräten, die keine Sicherheitsfunktion aufweisen müssen, darf die Leckagerate den Betrag von  $0,05 \%$  vom  $k_{vs}$ -Wert nicht übersteigen.

### 10.2.3 Rücklauf Temperaturbegrenzung

Die maximale Rücklauf Temperatur darf (siehe FW-Betriebsdatenblatt) nicht übersteigen.

Bei Trinkwassererwärmungsanlagen, die mit einer maximalen Rücklauf Temperatur des Fernheizwassers von 50 °C betrieben werden, sind die DVGW-Arbeitsblätter W 551 und W 553 in besonderer Weise zu beachten.

Das DVGW-Arbeitsblatt W 551 gibt die Temperatur am Austritt des Trinkwassererwärmers mit 60 °C an. Die Temperatur des Zirkulationswassers darf am Eintritt in den Trinkwassererwärmer 55 °C nicht unterschreiten.

Die Einhaltung der Rücklauf Temperatur ist durch den Aufbau und die Betriebsweise der Trinkwassererwärmungsanlage sicherzustellen.

Gegebenenfalls ist eine Rücklauf Temperaturbegrenzung vorzusehen. Netzgesellschaft Düsseldorf mbH entscheidet, ob eine Begrenzungseinrichtung notwendig ist.

Sind für Raumheizung und Trinkwassererwärmung Begrenzungseinrichtungen notwendig und unterschiedliche Rücklauf Temperaturwerte nach Datenblatt einzuhalten, so ist für den ordnungsgemäßen Betrieb der Anlagen eine Umschaltmöglichkeit des Begrenzungswertes vorzusehen.

Die Rücklauf Temperaturbegrenzung kann sowohl auf das Stellgerät der Temperaturregelung wirken als auch durch ein separates Stellgerät erfolgen.

Der Fühler zur Erfassung der Rücklauf Temperatur ist im oder möglichst dicht am Wärmeübertrager anzuordnen, um Temperaturänderungen schnell zu erfassen.

### 10.2.4 Volumenstrom

In der Hauszentrale werden sowohl der Fernheizwasser- als auch der Heizmittel- und Trinkwarmwasservolumenstrom je Regelkreis der Hausanlage dem Bedarf angepasst.

Der Fernheizwasser-Volumenstrom ist abhängig von der erforderlichen Leistung der Trinkwassererwärmer und dem nutzbaren Wärmehalt des Fernheizwassers bei der niedrigsten Netzvorlauf Temperatur (Auswahl treffen: Wert).

Die Volumenströme müssen einstellbar und möglichst ablesbar sein. Hierzu sind Durchflussanzeiger mit Einstelldrösel oder Regulierventile mit Differenzdruckmessstutzen geeignet.

Beim Speicherladesystem ist der Ladevolumenstrom auf die Auslegungsleistung des Wärmeübertragers bei der niedrigsten Heizmitteltemperatur (Netzvorlauf Temperatur) unter Berücksichtigung der Ladezeit einzustellen und zu begrenzen.

Die Umwälzpumpe für das Heizmittel sowie die ggf. vorhandene Speicherladepumpe sind entsprechend den hydraulischen Belangen auszulegen.

### 10.2.5 Druckabsicherung

Durch die hydraulische Verbindung der Trinkwassererwärmungsanlage mit der Hausanlage-Raumheizung sind beide Anlagen für den gleichen Druck auszulegen und nach DIN 4747-1 abzusichern.

Die Trinkwarmwasserseite ist nach DIN 4753 bzw. DIN 1988 abzusichern.

### 10.2.6 Werkstoffe und Verbindungselemente

Maßgebend für die Auswahl sind Systemdruck und -temperatur.

Für die von Fernheizwasser durchströmten Anlagenteile ist AGFW FW 531 zu beachten.

Nicht behandelt werden die statischen Aspekte der Rohrverlegung. Hierfür sind die einschlägigen Vorgaben des AGFW-Regelwerks sinngemäß anzuwenden.

In Anhang Seite 110 sind die Anforderungen an Rohre, Form- und Verbindungsstücke aus Stahl und Kupfer, sowie Armaturen- und Pumpengehäuse aus Gusseisen/Stahlguss definiert. Darüber hinaus werden die Verbindungstechniken und Anforderungen an das Personal beschrieben.

Des Weiteren ist zu beachten:

- Die zur Verwendung kommenden Verbindungselemente und Dichtungen müssen für die Betriebsbedingungen bezüglich Druck, Temperatur und Wasserqualität (siehe AGFW FW 510) geeignet sein.
- Dichtmittel müssen den chemischen und physikalischen Parametern des Fernheizwassers genügen.
- VDI 2035-1 und -2 sind zu beachten.
- Es sind möglichst flachdichtende Verbindungen einzusetzen. Konische Verschraubungen sind nur bis 110 °C zugelassen.
- Für metallisch dichtende Schneidringverschraubungen muss die Eignung für Druck und Temperatur nachgewiesen werden.
- Andere Werkstoffe als die in den Tabellen genannten (z. B. Edelstahl), dürfen nur mit entsprechenden Nachweisen verwendet werden.
- Beim Einsatz von Pressfittings ist AGFW FW 524 zu beachten.
- Für von Fernheizwasser durchflossene Anlagenteile sind Pressfittings nicht zugelassen.

### Eisenwerkstoffe

Einzelheiten sind Anhang Seite 110 zu entnehmen.

Die Auswahl der Werkstoffe für die Trinkwassererwärmungsanlage ist nach DIN 4753 und DIN 1988 sowie den einschlägigen DVGW-Vorschriften vorzunehmen. Es dürfen nur Materialien und Geräte verwendet werden, die entsprechend der anerkannten Regeln der Technik beschaffen sind. Das Zeichen einer anerkannten Prüfstelle (zum Beispiel DIN-DVGW, DVGW- oder GS-Zeichen) bekundet, dass diese Voraussetzungen erfüllt sind. Zur Vermeidung von Korrosionsschäden ist bei Mischinstallationen auf geeignete Werkstoffpaarungen zu achten.

### 10.2.7 Sonstiges

Nicht zugelassen sind:

- hydraulische Kurzschlüsse zwischen Vor- und Rücklauf, wie z.B. Umlenkschaltungen und Hydraulische Weichen
- automatische Be- und Entlüftungen,
- Gummikompensatoren.

### 10.2.8 Wärmeübertrager

Primärseitig müssen die Wärmeübertrager für den maximalen Druck (siehe FW-Betriebsdatenblatt) und die maximale Temperatur (siehe FW-Betriebsdatenblatt) des Fernwärmenetzes geeignet sein.

Sekundärseitig sind die maximalen Druck- und Temperaturverhältnisse der Trinkwassererwärmungsanlage maßgebend.

Die thermische Auslegung hat so zu erfolgen, dass bei der niedrigsten Vorlauftemperatur des Heizmittels sowie der höchst zulässigen Rücklaufemperatur (siehe FW-Betriebsdatenblatt) die gewünschte Trinkwarmwassertemperatur und die erforderliche Leistung erreicht werden.

Bei kombinierten Anlagen (RLH-Anlagen, Raumheizung, Trinkwassererwärmung) ist die Wärmeleistung aller Verbraucher bei der Dimensionierung des Wärmeübertragers anteilmäßig zu berücksichtigen. Bei Wässern, die zu Kalkablagerungen neigen, sind Konstruktionen einzusetzen, die eine leichte Entkalkung ermöglichen.

### 10.3 Werkstoffe und Verbindungselemente

Durch geeignete Wahl der Werkstoffe ist es möglich, Korrosion durch Elementbildung zu unterdrücken, die VDI-Richtlinie 2035 ist zu beachten.

Es dürfen nur Materialien verwendet werden, die den anerkannten Regeln der Technik entsprechen. Das Zeichen einer anerkannten Prüfstelle (zum Beispiel DIN-DVGW, DVGW- oder GS Zeichen) bekundet, dass diese Voraussetzungen erfüllt sind.

Installationen aus Kupferrohr können in weich- oder hartgelöteter Ausführung (DIN EN 1254, DIN EN 29453 und DVGW GW2) erfolgen.

Auf den Einsatz von verzinkten Rohrleitungen sollte vollständig verzichtet werden.

Um eine optimale Temperaturschichtung zu erreichen, sind Speicher in stehender Bauart zu bevorzugen.

Die Entnahme- und Zuführungsstutzen sind an den höchsten und tiefsten Punkten der Speicher zu installieren und mit Radialumlenkungen zu versehen.

Bei Speicher-Lade-Systemen mit mehreren Speichern sind diese in Reihe zu schalten.

### 10.4 Vermeidung von Legionellen

Legionellen sind Bakterien, die natürlicher Bestandteil des Trinkwassers sind und sich bei Wassertemperaturen zwischen 30 °C und 45 °C verstärkt vermehren. Werden diese Bakterien mit Wasserdampf eingeatmet und gelangen so in die Lunge, können sie bei immungeschwächten Personen zu starker Gesundheitsgefährdung führen.

Die Vermehrung wird begünstigt durch ruhende Wässer sowie Ablagerungen. Zur Vermeidung der Legionellenvermehrung sind die DVGW-Arbeitsblätter W 551, W 553 und AGFW FW 526 zu beachten.

Folgende Hinweise sollten beachtet werden:

- Speicher mit Toträumen oder gering durchströmten Bereichen sind nicht einzusetzen.
- Speicher sind jährlich zu reinigen.
- Die Funktion der Zirkulation bzw. der elektrischen Begleitheizung ist ständig zu überwachen, um unzulässige Abkühlung auch in wenig genutzten Leitungen zu verhindern.
- Wenig genutzte Duschen sollten vor Benutzung mit maximal möglicher Zapftemperatur durchgespült werden.

## 10.5 Zirkulation

Die Einhaltung einer konstanten Trinkwarmwassertemperatur an den Zapfstellen kann durch ein Zirkulationssystem mit Umwälzpumpe oder eine elektrische Begleitheizung der Trinkwarmwasserleitung realisiert werden. Für die Auslegung des Zirkulationssystems sind die DIN 1988 und das DVGW-Arbeitsblatt W 553 maßgebend.

Die Einstellung des Zirkulationsvolumenstroms ist mittels Strangregulierventilen oder selbsttätig regelnden Zirkulationsregulierventilen durchzuführen. Die Einstellung ist zu dokumentieren. Eine Strangabspernung ist separat vorzunehmen und darf die Einregulierung nicht verändern.

## 11 Wohnungsstationen

Wohnungsstationen sind dezentrale hydraulische Schnittstellen, die von einer zentralen Fernwärme-Hausstation gespeist und in jeder Wohnung installiert werden. Sie ermöglichen eine individuelle Temperaturregelung für Raumwärme und Trinkwarmwasser. Für die Einzelabrechnung von Wärme und Trinkwasser sind Messstellen vorzusehen.

### 11.1 Allgemeines

Die Temperatur- und Druckabsicherung der Wohnungsstation ist in der zentralen Fernwärme-Hausstation vorzunehmen. Zur Auslegung der Sicherheitstechnik sind die Inhalte Abschnitt 5 und die DIN 4747-1 maßgebend.

### 11.2 Anschlussarten

In Abhängigkeit der vorgeschalteten Fernwärme-Hausstation sind folgende Anschlussarten möglich:

- Raumheizung indirekter Anschluss
- Trinkwassererwärmung indirekter Anschluss

Die Ausführung der Wohnungsstationen dieser Anschlussarten kann den Abschnitten 6 und 6 entnommen werden.

Mindestanforderungen und Planungsgrundlagen der Wohnungsstationen sind in AGFW FW 520 Teil 1 und 2 beschrieben.

### 11.3 Warmhaltefunktion

Bei Wohnungsstationen mit Trinkwassererwärmung im Durchflusssystem ist es zwingend erforderlich, dass ganzjährig Heizmittel mit entsprechender Vorlauftemperatur am Wärmeübertrager zur Verfügung steht (Warmhaltefunktion). Um den hiermit verbundenen Wärmeverbrauch und den Anstieg der Rücklauftemperatur zu begrenzen, muss die Leitung für die Warmhaltefunktion in möglichst geringer Nennweite dimensioniert werden und der Durchflusstemperatur geregelt sein.

### 11.4 Sonstiges

Nicht zugelassen sind:

- hydraulische Kurzschlüsse zwischen Vor- und Rücklauf, wie z.B. Umlenkschaltungen und Hydraulische Weichen
- automatische Be- und Entlüftungen,
- Gummikompensatoren.

## 12 Abkürzungen, Formelzeichen und verwendete Begriffe

Allgemeine Begriffe	Kurzbezeichnung/Index
Außentemperaturfühler	TF <sub>A</sub>
Energieeinsparverordnung	EnEV
Fernwärmeversorgungsunternehmen	FVU
Fühler Temperaturregelung Vorlauf Heizmittel	TF <sub>VH</sub>
Fühler Temperaturregelung Lüftung	TF <sub>L</sub>
Hausanlage	Ha
Heizmittel	H
Heizwasser	HW
Kaltwasser	TWK
Kunststoffmantelrohr	KMR
k <sub>vs</sub> -Wert (auch Durchflusskoeffizient)	k <sub>vs</sub>
Massenstrom	m
Membran-Sicherheitsventil	MSV
Nennweite	DN
Raumluftheizung	RLH
Rücklauftemperaturbegrenzung	RTB
Rücklauftemperaturbegrenzer	RTB
Schutztemperaturwächter	STW
Spezifische Wärmekapazität bei konstantem Druck	c <sub>p</sub>
Sicherheitsabsperrventil	SAV
Sicherheitsfunktion	SF
Sicherheitsüberströmventil	SÜV
Technische Anschlussbedingungen	TAB
Temperaturregler	TR
Trinkwarmwasser	W
Trinkwarmwasser	TWW
Trinkwarmwasser-Zirkulation	TWZ
Trinkwasser kalt	TWK
Trinkwassererwärmer	TWE
Trinkwassererwärmung	TWE
Unternehmenskurzbezeichnung	UKB
Wärmeleistung	Q



Allgemeine Begriffe	Kurzbezeichnung/Index
<b>Druck</b>	
Differenzdruck	$\Delta p$
Druck, höchst zulässig	$p_{zul}$
Nenndruck	$p_N$
Netzdruck	$p_N$
Netzdruck, höchster	$p_{max}$ (DIN 4747: $p_{N,max}!$ )
Netzdifferenzdruck, niedrigster	$\Delta p_{min}$
Netzdifferenzdruck, höchster	$\Delta p_{max}$
<b>Temperatur</b>	
Außentemperatur	$\theta_A$
Hausanlagentemperatur, höchst zulässige	$\theta_{VHa,zul}$
Heizmittelvorlauftemperatur	$\theta_{VH}$
Netzvorlauftemperatur	$\theta_{VN}$
Netzvorlauftemperatur, höchste	$\theta_{VN,max}$
Netzvorlauftemperatur, niedrigste	$\theta_{VN,min}$
Temperaturspreizung, Temperaturdifferenz	$\Delta\theta$
Vorlauftemperatur	$\theta_V$
Vorlauftemperatur, höchste	$\theta_{V,max}$
Vorlauftemperatur, höchst zulässig	$\theta_{V,zul}$
Vorlauftemperatur, höchst zulässige in der Hausanlage	$\theta_{VHa,zul}$

## 13 Gesetzliche Vorgaben und Technische Regeln

Die folgenden zitierten Dokumente sind für die Anwendung dieses Arbeitsblattes erforderlich. Bei datierten Verweisungen gilt nur die in Bezug genommene Ausgabe. Bei undatierten Verweisungen gilt die letzte Ausgabe des in Bezug genommenen Dokuments (einschließlich aller Änderungen).

### 13.1 Verordnungen

AVBFernwärmeV

Energieeinsparverordnung: EnEV 2014, Zweite Verordnung zur Änderung der Energieeinsparverordnung, vom 18.11.2013

VOB Teil C / DIN 18380

### 13.2 Normen

#### 13.2.1 DIN-Normen

DIN 1988-100

Technische Regeln für Trinkwasser-Installationen - Teil 100: Schutz des Trinkwassers, Erhaltung der Trinkwassergüte; Technische Regel des DVGW

DIN 1988-200

Technische Regeln für Trinkwasser-Installationen - Teil 200: Installation Typ A (geschlossenes System) – Planung, Bauteile, Apparate, Werkstoffe; Technische Regel des DVGW

DIN 1988-300

Technische Regeln für Trinkwasser-Installationen - Teil 300: Ermittlung der Rohrdurchmesser; Technische Regel des DVGW

DIN 4109

Schallschutzes im Hochbau; Anforderungen und Nachweise

DIN 4747-1

Fernwärmanlagen - Teil 1: Sicherheitstechnische Ausrüstung von Unterstationen, Hausstationen und Hausanlagen zum Anschluss an Heizwasser-Fernwärmenetze

DIN 4708

Zentrale Wassererwärmungsanlagen

DIN 4753

Trinkwassererwärmer, Trinkwassererwärmungsanlagen und Speicher-Trinkwassererwärme

DIN 18012

Haus-Anschlusseinrichtungen - Allgemeine Planungsgrundlagen

DIN V 18599

Produktabbildung - Energetische Bewertung von Gebäuden - Berechnung des Nutz-, End- und Primärenergiebedarfs für Heizung, Kühlung, Lüftung, Trinkwarmwasser und Beleuchtung - Beiblatt 1: Bedarfs-/Verbrauchsabgleich

DIN 50930-6

Korrosion der Metalle - Korrosion metallener Werkstoffe im Innern von Rohrleitungen, Behältern und Apparaten bei Korrosionsbelastung durch Wässer - Teil 6: Bewertungsverfahren und Anforderungen hinsichtlich der hygienischen Eignung in Kontakt mit Trinkwasser

DIN 57100

Errichten von Starkstromanlagen mit Nennspannungen bis 1000 V; Entwicklungsgang der Errichtungsbestimmungen

DIN CEN/TS 13388

Kupfer und Kupferlegierungen - Übersicht über Zusammensetzungen und Produkte

## 13.2.2 EN-Normen

- DIN EN 442  
Radiatoren und Konvektoren - Teil 1: Technische Spezifikationen und Anforderungen
- DIN EN 448  
Fernwärmerohre - Werkmäßig gedämmte Verbundmantelrohrsysteme für direkt erdverlegte Fernwärmenetze - Verbundformstücke, bestehend aus Stahl-Mediumrohr, Polyurethan-Wärmedämmung und Außenmantel aus Polyethylen
- DIN EN 806  
Technische Regeln für Trinkwasser-Installationen
- DIN EN 1045  
Hartlötten - Flussmittel zum Hartlöten - Einteilung und technische Lieferbedingungen
- DIN EN 1092-1  
Flansche und ihre Verbindungen - Runde Flansche für Rohre, Armaturen, Formstücke und Zubehörteile, nach PN bezeichnet - Teil 1: Stahlflansche
- DIN EN 1092-3  
Flansche und ihre Verbindungen - Runde Flansche für Rohre, Armaturen, Formstücke und Zubehörteile, nach PN bezeichnet - Teil 3: Flansche aus Kupferlegierung
- DIN EN 1254  
Kupfer und Kupferlegierungen – Fittings
- DIN EN 1515-1  
Flansche und ihre Verbindungen - Schrauben und Muttern - Teil 1: Auswahl von Schrauben und Muttern
- DIN EN 1561  
Gießereiwesen - Gusseisen mit Lamellengraphit
- DIN EN 1708-1  
Schweißen - Verbindungselemente beim Schweißen von Stahl - Teil 1: Druckbeanspruchte Bauteile
- DIN EN 1717  
Schutz des Trinkwassers vor Verunreinigungen in Trinkwasser-Installationen und allgemeine Anforderungen an Sicherungseinrichtungen zur Verhütung von Trinkwasserverunreinigungen durch Rückfließen
- DIN EN 1982  
Kupfer und Kupferlegierungen - Blockmetalle und Gussstücke
- DIN EN 10213  
Stahlguss für Druckbehälter
- DIN EN 10216-1  
Nahtlose Stahlrohre für Druckbeanspruchungen - Technische Lieferbedingungen  
Teil 1: Rohre aus unlegierten Stählen mit festgelegten Eigenschaften bei Raumtemperatur
- DIN EN 10216-2  
Nahtlose Stahlrohre für Druckbeanspruchungen - Technische Lieferbedingungen  
Teil 2: Rohre aus unlegierten und legierten Stählen mit festgelegten Eigenschaften bei erhöhten Temperaturen
- DIN EN 12163  
Kupfer und Kupferlegierungen - Stangen zur allgemeinen Verwendung
- DIN EN 12164  
Kupfer und Kupferlegierungen - Stangen für die spanende Bearbeitung
- DIN EN 12420  
Kupfer- und Kupferlegierungen - Schmiedestücke
- DIN EN 12516-3  
Armaturen - Gehäusefestigkeit - Teil 3: Experimentelles Verfahren
- DIN EN 12536  
Schweißzusätze - Stäbe zum Gasschweißen von unlegierten und warmfesten Stählen - Einteilung
- DIN EN 12831  
Heizungsanlagen in Gebäuden - Verfahren zur Berechnung der Norm-Heizlast
- DIN EN 12975  
Thermische Solaranlagen und ihre Bauteile - Kollektoren

- DIN EN 12977  
Thermische Solaranlagen und ihre Bauteile - Kundenspezifisch gefertigte Anlagen
- DIN EN 13941  
Auslegung und Installation von werkmäßig gedämmten Verbundmantelrohren für die Fernwärme
- DIN EN 14597  
Temperaturregeleinrichtungen und Temperaturbegrenzer für wärmeerzeugende Anlagen
- DIN EN 17672  
Hartlöten - Lote
- DIN EN 24373  
Schweißzusätze - Massivdrähte und -stäbe zum Schmelzschweißen von Kupfer und Kupferlegierungen, Einteilung
- DIN EN 29453  
Technische Regel RAL-RG 641/3 Weichlote, Weichlötlösungsmittel und Weichlotpasten für Kupferrohr – Gütesicherung
- DIN EN 29454-1  
Flussmittel zum Weichlöten; Einteilung und Anforderungen; Teil 1: Einteilung, Kennzeichnung und Verpackung

- DIN EN ISO 13585  
Hartlöten - Prüfung von Hartlöten und Bedienern von Hartlöteinrichtungen
- DIN EN ISO 14175  
Schweißzusätze - Gase und Mischgase für das Lichtbogenschweißen und verwandte Prozesse
- DIN EN ISO 228  
Rohrgewinde für nicht im Gewinde dichtende Verbindungen - Teil 1: Maße, Toleranzen und Bezeichnung
- DIN EN ISO 2560  
Schweißzusätze - Umhüllte Stabelektroden zum Lichtbogenhandschweißen von unlegierten Stählen und Feinkornstählen - Einteilung
- DIN EN ISO 5817  
Schmelzschweißverbindungen an Stahl, Nickel, Titan und deren Legierungen (ohne Strahlschweißen) - Bewertungsgruppen von Unregelmäßigkeiten
- DIN EN ISO 636  
Schweißzusätze - Stäbe, Drähte und Schweißgut zum Wolfram-Inertgasschweißen von unlegierten Stählen und Feinkornstählen - Einteilung
- DIN EN ISO 9606-1  
Prüfung von Schweißern - Schmelzschweißen - Teil 1: Stähle
- DIN EN ISO 9606-3  
Prüfung von Schweißern - Schmelzschweißen - Teil 3: Kupfer und Kupferlegierungen
- DIN EN ISO 9692-1  
Arten der Schweißnahtvorbereitung

### 13.3 DVS-Richtlinien<sup>1</sup>

- DVS 1902-1  
Schweißen in der Hausinstallation - Stahl - Anforderungen an Betrieb und Personal
- DVS 1903-1  
Löten in der Hausinstallation - Kupfer - Anforderungen an Betrieb und Personal
- DVS 1903-2  
Löten in der Hausinstallation - Kupfer - Rohre und Fittings; Lötverfahren; Befund von Löt Nähten

#### 13.3.1 VDE-Normen

- DIN VDE 0100  
Errichten von Niederspannungsanlagen - Verzeichnis der einschlägigen Normen und Übergangsfestlegungen
- DIN VDE 0100-540  
Errichten von Niederspannungsanlagen - Teil 5-54: Auswahl und Errichtung elektrischer Betriebsmittel - Erdungsanlagen und Schutzleiter

---

<sup>1</sup> DVS – Deutscher Verband für Schweißen und verwandte Verfahren e.V., Düsseldorf,  
<http://www.die-verbindungs-spezialisten.de>

### 13.4 Technische Regeln des AGFW

- AGFW FW 446  
Schweißnähte an Fernwärmerohrleitungen aus Stahl - Schweißen, Prüfen und Bewerten
- AGFW FW 507  
Anforderungen an thermostatische Heizkörperventile ohne Fremdenergie für Heizwasser
- AGFW FW 510  
Anforderungen an das Kreislaufwasser von Industrie- und Fernwärmeheizanlagen sowie Hinweise für deren Betrieb
- AGFW FW 520-1  
Wohnungs-Übergabestationen für Heizwassernetze - Mindestanforderungen
- AGFW FW 520-2  
Wohnungs-Übergabestationen für Heizwassernetze - Planungsgrundlagen
- AGFW FW 522-1  
Einbindungsmöglichkeiten von solarthermischen Anlagen in Fernwärmehausstationen
- AGFW FW 524  
Anforderungen an Presssysteme
- AGFW FW 526  
Thermische Verminderung des Legionellenwachstums - Umsetzung des DVGW-Arbeitsblattes W 551 in der Fernwärmeversorgung
- AGFW FW 527  
Druckabsicherung von Heizwasser-Fernwärmestationen zum indirekten Anschluss
- AGFW FW 531  
Anforderungen an Materialien und Verbindungstechniken für von Heizwasser durchströmten Anlageteilen in Hausstationen und Hausanlagen

### 13.5 Technische Regeln des DVGW

- DVGW-Arbeitsblatt W 551  
Trinkwassererwärmungs- und Trinkwasserleitungsanlagen - Technische Maßnahmen zur Verminderung des Legionellenwachstums - Planung, Errichtung, Betrieb und Sanierung von Trinkwasser-Installationen
- DVGW-Arbeitsblatt W 553  
Bemessung von Zirkulationssystemen in zentralen Trinkwassererwärmungsanlagen
- DVGW GW 2  
Verbinden von Kupfer- und innenverzinnnten Kupferrohren für Gas- und Trinkwasser-Installationen innerhalb von Grundstücken und Gebäuden

## 13.6 VDI-Richtlinien<sup>2</sup>

VDI 2035 Blatt 1

Produktabbildung - Vermeidung von Schäden in Warmwasser-Heizungsanlagen - Steinbildung in Trinkwassererwärmungs- und Warmwasser-Heizungsanlagen

VDI 2035 Blatt 1 – Berichtigung

Vermeidung von Schäden in Warmwasser-Heizungsanlagen - Steinbildung in Trinkwassererwärmungs- und Warmwasser-Heizungsanlagen - Berichtigung zur Richtlinie VDI 2035 Blatt 1

VDI 2035 Blatt 2

Vermeidung von Schäden in Warmwasser-Heizungsanlagen - Wasserseitige Korrosion

VDI 2078

Berechnung der Kühllast klimatisierter Räume (VDI-Kühllastregeln)

## 13.7 Literatur

DKI-i158-09/2012

Die fachgerechte Kupferrohr-Installation / Deutsches Kupferinstitut

Weitere Vorgaben: Berufsgenossenschaftlichen Vorschriften (BGV)

TRD 721<sup>3</sup>

Sicherheitseinrichtungen gegen Drucküberschreitung - Sicherheitsventile - für Dampfkessel der Gruppe I

---

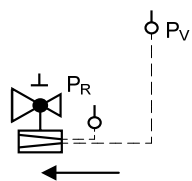
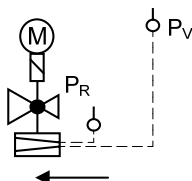
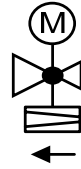
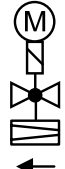



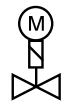




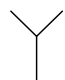




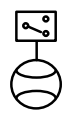
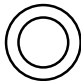

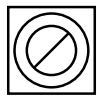

<sup>2</sup> VDI – Verein Deutscher Ingenieure, Düsseldorf, [www.vdi.de](http://www.vdi.de)

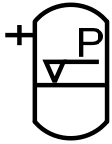
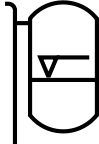


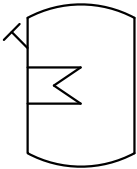
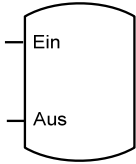
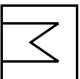
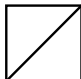



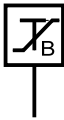


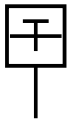



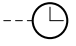



<sup>3</sup> Die TRD 721 wurde zum 31.12.2012 außer Kraft gesetzt. Aus Ermangelung geeigneter Ersatzregelungen wird die TRD vom TÜV und anderen Prüforganisationen bis auf weiteres als Erkenntnisquelle genutzt. Diese Vorgehensweise ist vertraglich zu vereinbaren.




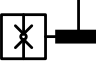


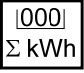
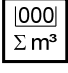
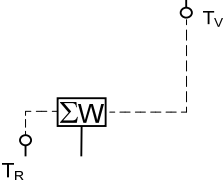
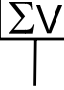
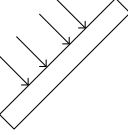














14 Symbole nach DIN 4747-1

Symbol	Bedeutung	Symbol	Bedeutung
	Armatur allgemein		Absperrschieber
	Absperrventil		Durchgangshahn
	TWE-Zapfstelle		Absperrklappe
	Armatur mit stetigem Stellverhalten		Einstell/Drossel-Armatur
	Dreiwegeventil		Ventil in Eckform
	Thermostatisches Heizkörperventil		Druckminderventil mit SAV
	Überströmventil (SÜV)		Differenzdruckregler im Rücklauf
	Schmutzfänger		Rückschlagventil
	Rückschlagklappe		Rückflussverhinderer
	Sicherheitsabsperventil allgemein		Sicherheitseckventil federbelastet
	Sicherheitsventil federbelastet		Volumenstromregelventil
	Volumenstromregelventil mit elektrischem Stellantrieb		Differenzdruckregler



Symbol	Bedeutung	Symbol	Bedeutung
	Kombinierter Differenzdruck-/Volumenstromregler		Kombinierter Differenzdruck-/Volumenstromregler mit Elektroantrieb und Sicherheitsfunktion nach DIN EN 14597
	Differenzdruck- und Volumenstromregler mit Stellantrieb		Volumenstromregler mit Elektrischem Stellantrieb und Sicherheitsfunktion
	Armatur in betriebsmäßig nicht absperrender Ausführung		Armatur mit Antrieb ohne Hilfsenergie
	Armatur mit elektrischem Antrieb		Armatur mit elektrischem Antrieb und Sicherheitsfunktion
	Temperaturregler mit hydraulischer Steuerung		Armatur mit Antrieb mit Membrane
	Absperrarmatur mit Stellantrieb durch Druck des Stoffes gegen fest eingestellte Federkraft		Entleerungsventil
	Trichter		Entlüftungsventil
	Strahlpumpe		Flüssigkeitspumpe
	Kreiselpumpe		Strömungsschalter
	Wärmeverbraucher allgemein		Wärmeverbraucher Raumheizkörper
	Wärmeverbraucher Fußbodenheizung		Behälter mit gewölbtem Boden, allgemein

Symbol	Bedeutung	Symbol	Bedeutung
	Druckausdehnungsgefäß		Offenes Ausdehnungsgefäß
	Membranausdehnungsgefäß		Entspannungstopf
	Speicherwassererwärmer mit Wärmeübertrager		Speicherwassererwärmer ohne Wärmeübertrager
	Oberflächenwärmeübertrager ohne Kreuzung der Stoffflüsse		Lufterwärmer, Umformer
	Lufterwärmer, Luft/Dampf		Temperaturmessung allgemein
	Temperaturregler		Sicherheitstemperaturbegrenzer
	Sicherheitstemperaturwächter		Temperaturregler/ Sicherheitstemperaturwächter
	Temperaturmessgerät		Temperaturfühler 1
	Temperaturfühler 2		Raumtemperaturaufnehmer allgemein
	Zeitschaltuhr		Temperaturschalter
	Regler allgemein		Druckmessung allgemein

Symbol	Bedeutung	Symbol	Bedeutung
	Druckwächter		Druckmessgerät
	Druckmessgerät mit Absperrung		Druckmessdose
	Maximal-Druckbegrenzer		Minimal-Druckbegrenzer
	Rechenwerk		Volumenmessteil
	Wärmezähler		Volumenzähler
	Solarkollektor		Armatur mit Entlüftung
	Primär-Vorlauf		Primär-Rücklauf
	Sekundär-Vorlauf		Sekundär-Rücklauf
	Warmwasser-Zirkulation		Warmwasser-Leitung
	Kaltwasser-Leitung		Wirklinie
	Eigentumsgrenze		Grenzimpuls, schließt beim Erreichen des unteren Grenzwertes
	Grenzimpuls, schließt beim Erreichen des oberen Grenzwertes		Grenzimpuls, öffnet beim Erreichen des unteren Grenzwertes
	Grenzimpuls, öffnet beim Erreichen des oberen Grenzwertes		Hauptimpuls, öffnet bei Zunahme der Regelgröße

## 15 Datenblatt Fernwärme

Betriebsdaten (Drücke und Temperaturen)

Düsseldorf Innenstadt, Düsseldorf Linksrheinisches Wärmenetz

Bezeichnung		Formelzeichen	Wert
Überdrücke	Netz-Vorlauf maximal	$p_{VN \max}$	16 bar
	Netz-Vorlauf minimal	$p_{VN \min}$	4,5 bar
	Netz-Rücklauf maximal	$p_{RN \max}$	3,6 bar
	Netz-Rücklauf minimal	$p_{RN \min}$	0,5 bar
	Netz-Ruhedruck	$p_{0n}$	4,0 bar
Differenzdruck an der Übergabestelle	Differenzdruck maximal* Netz	$\Delta p_{\max}$	10 bar
	Differenzdruck für Hauszentralen	$\Delta p$	0,4 bar
Temperaturen an der Übergabestelle (siehe Temperaturkurven)	Netz-Vorlauf maximal**	$\vartheta_{VN \max}$	130 °C
	Netz-Vorlauf minimal	$\vartheta_{VN \min}$	75 °C
	Knickpunkt der Temperaturkurve	$\vartheta_A$	7 °C
Rücklauf max. bei $\vartheta_A - 10 \text{ °C}$	Neuanlagen	$\vartheta_{RN \max}$	47 °C
	Altanlagen***	$\vartheta_{RN \max}$	62 °C
	RLT-Anlagen	$\vartheta_{RN \max}$	40 °C
Trinkwassererwärmung	max. zulässige Rücklauftemperatur (Auslegung)	$\vartheta_{RNA \max}$	40 °C
	max. zulässige Rücklauftemperatur (Betrieb)	$\vartheta_{RNB \max}$	60 °C

Tabelle 7: Sicherheitstechnische Auslegungsdaten für Fernheizwasser führende Anlagenteile, Fernwärmenetz Innenstadt

Bemerkung:

Überdruckangaben beziehen sich auf eine geodätische Höhe ( $h_{\text{geod}}$ ) von 35 m über NN

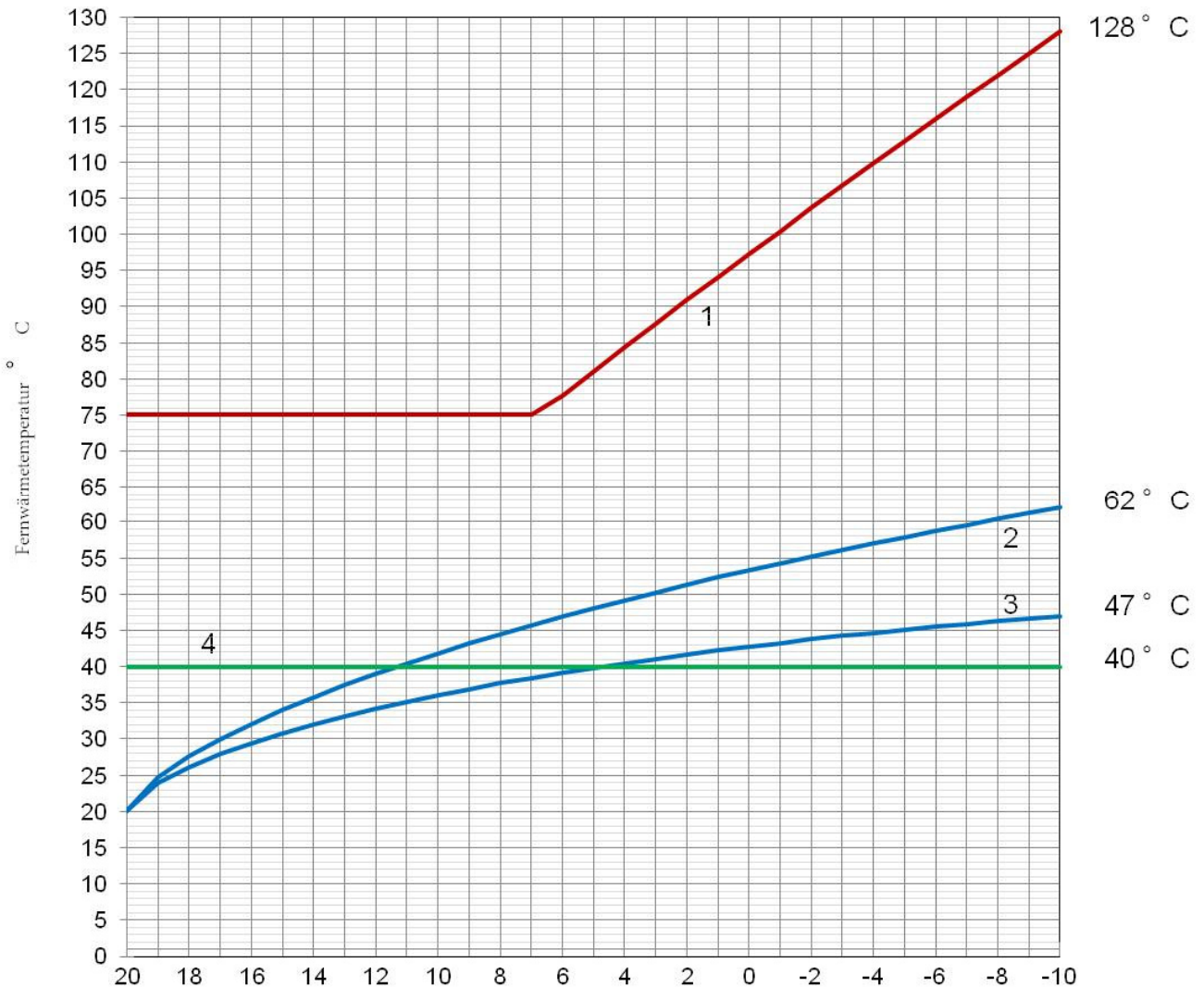
\* gegen diesen Druck muss das Stellglied für Temperaturregelung dicht schließen

\*\* sicherheitstechnisch

\*\*\* Umstellung von bestehenden Hausanlagen auf Fernwärme

Sicherheitstechnische Auslegungsdaten für Fernheizwasser führende Anlagenteile mindest vorzusehende Druckstufe PN 16 in bar (gem. DIN 4747)

## 16 Temperaturkurve, Heizmittel für indirekten Anschluss



### Legende

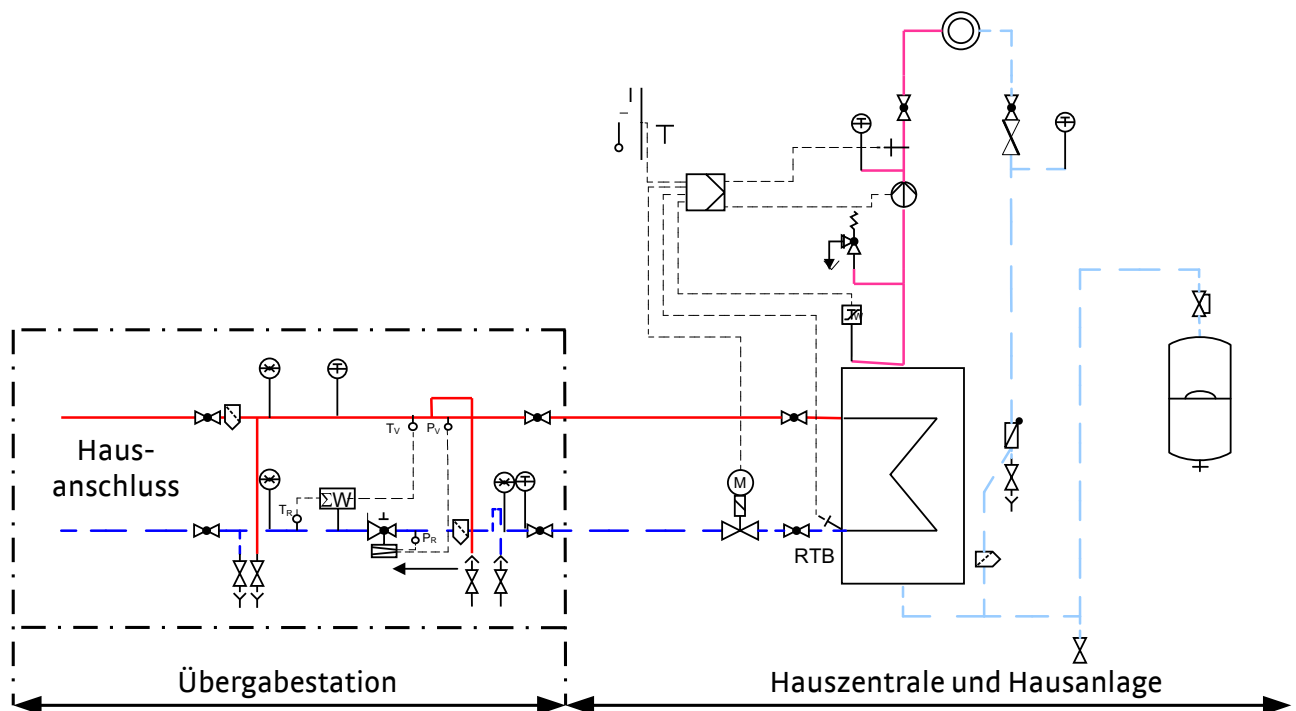
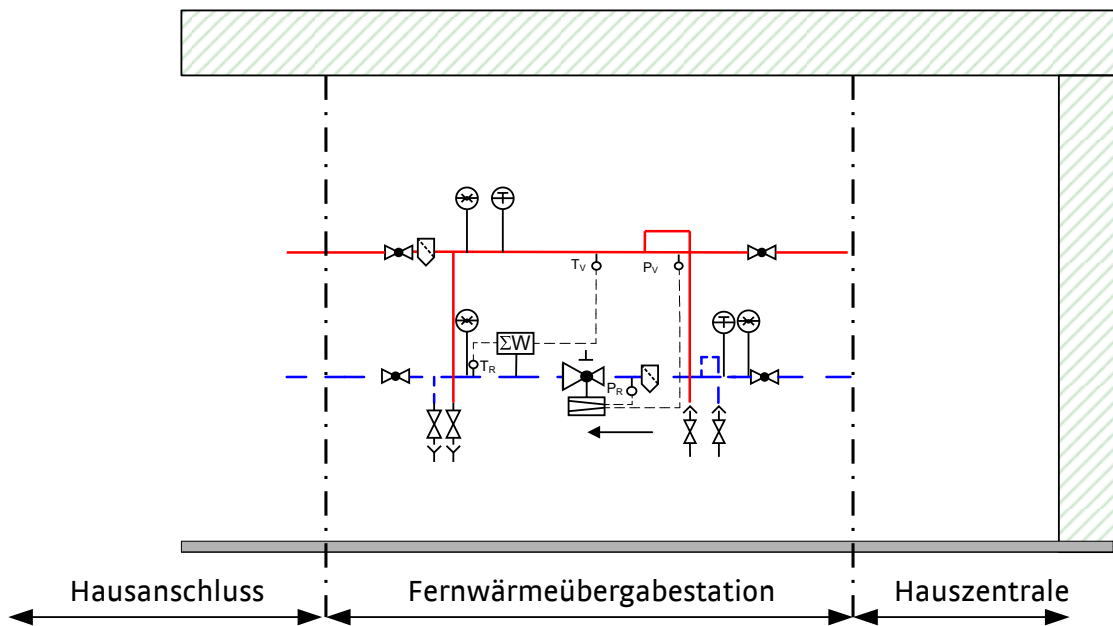
1. Vorlauftemperatur Fernwärme
2. Max. zulässige Rücklauftemperatur für Altanlagen
3. Max. zulässige Rücklauftemperatur für Neuanlagen
4. Max. zulässige Rücklauftemperatur für RLT-Anlagen

### Anmerkung

- Siehe auch Datenblatt Fernwärme „Betriebsdaten“ Seite 32

Temperatur Kurven 2, 3 und 4 dürfen nicht überschritten werden.

## 17 Schaltschemata FW-Übergabestation und FW-Kompaktstationen

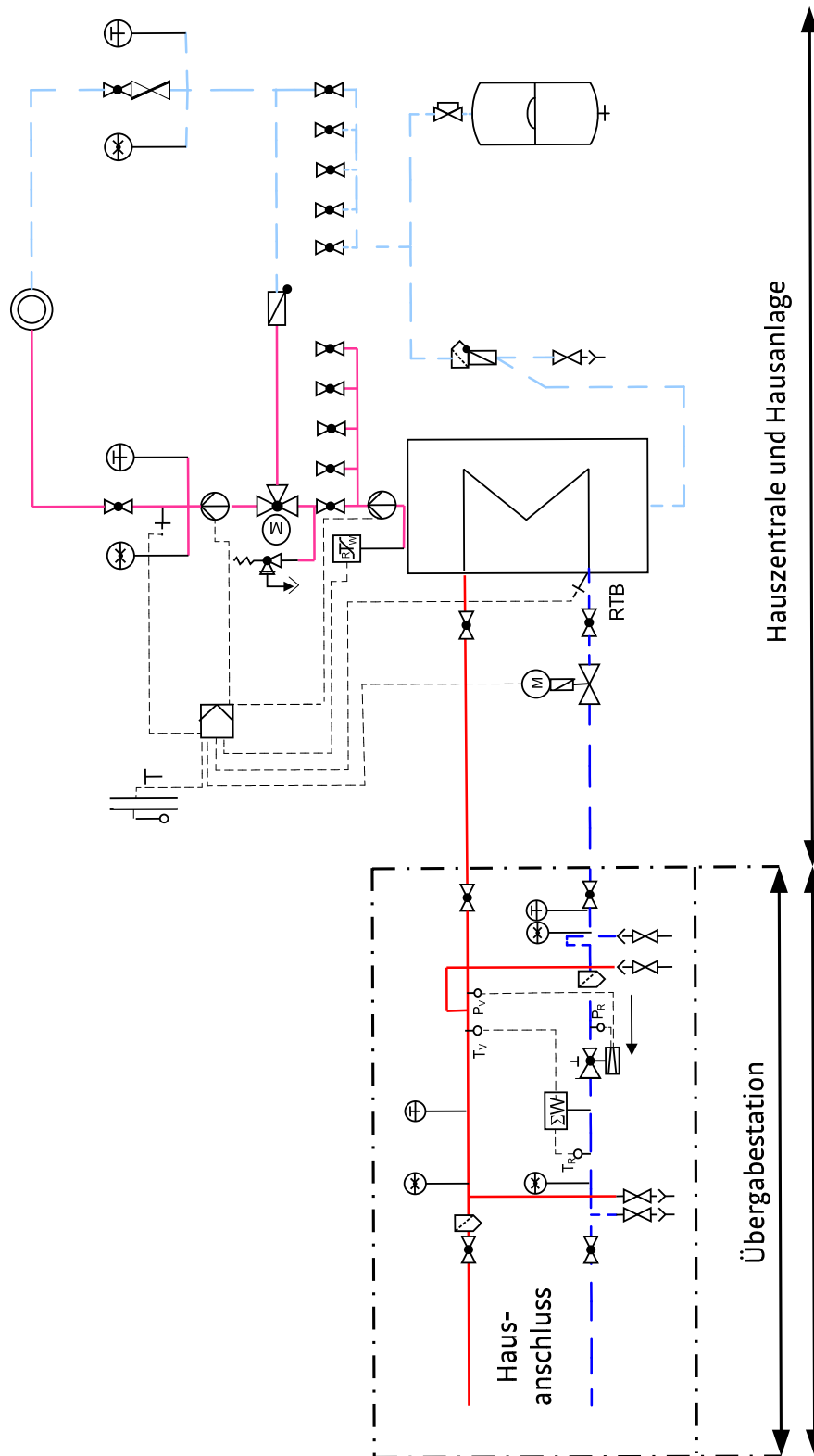


### Bemerkung:

Die primärseitige Rücklauftemperatur muss entsprechend der Temperaturkurve S.78 geregelt werden.  
Lieferung der Übergabestation durch die Netzgesellschaft Düsseldorf mbH.

## 17.1 Hauszentrale indirekter Anschluss

Mit mehreren Heizgruppen mit Zubringerpumpe

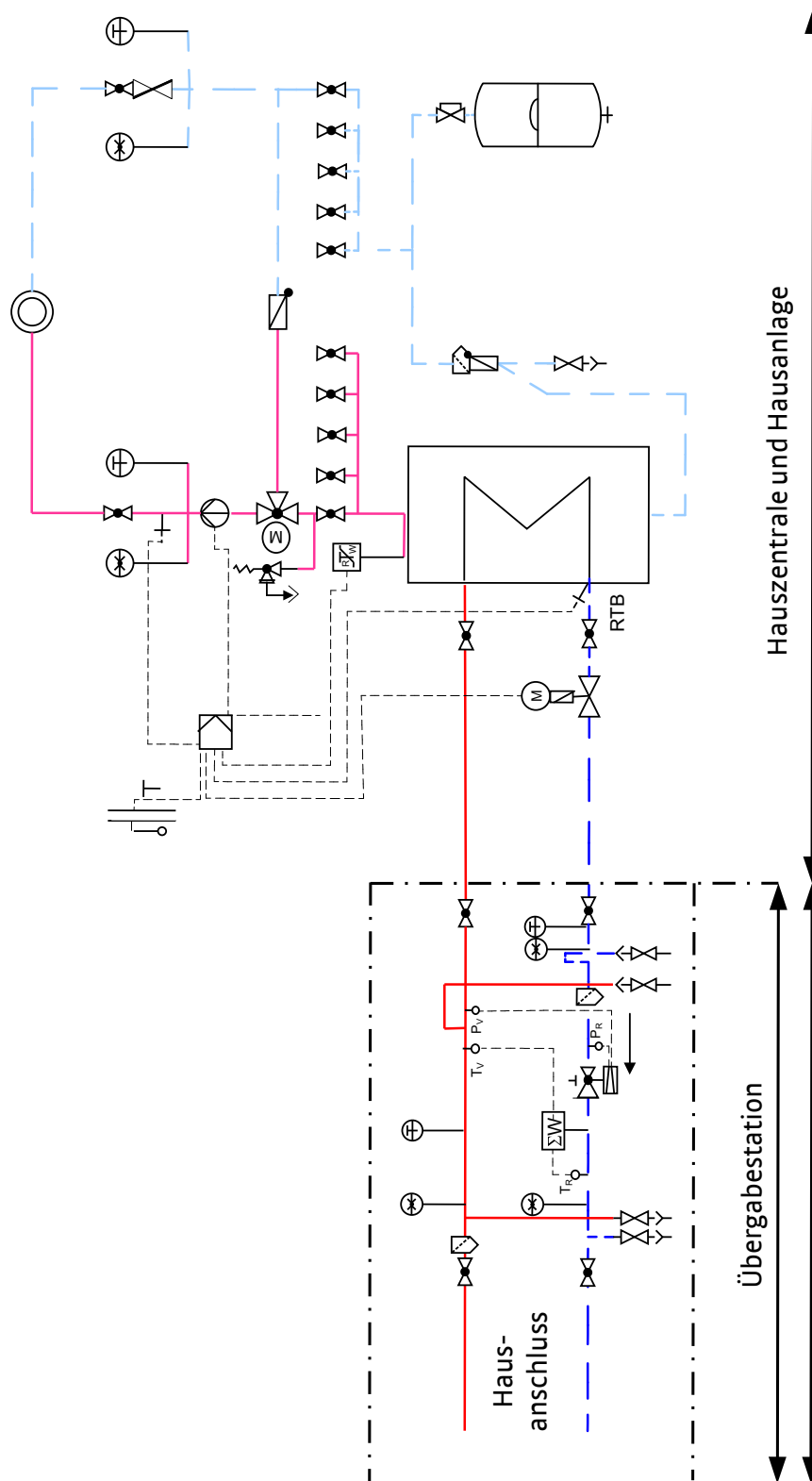


### Bemerkung:

Die primärseitige Rücklauftemperatur muss entsprechend der Temperaturkurve S.78 geregelt werden.  
Lieferung der Übergabestation durch die Netzgesellschaft Düsseldorf mbH

## 17.2 Hauszentrale indirekter Anschluss

Mit mehreren Gruppen ohne Zubringerpumpe



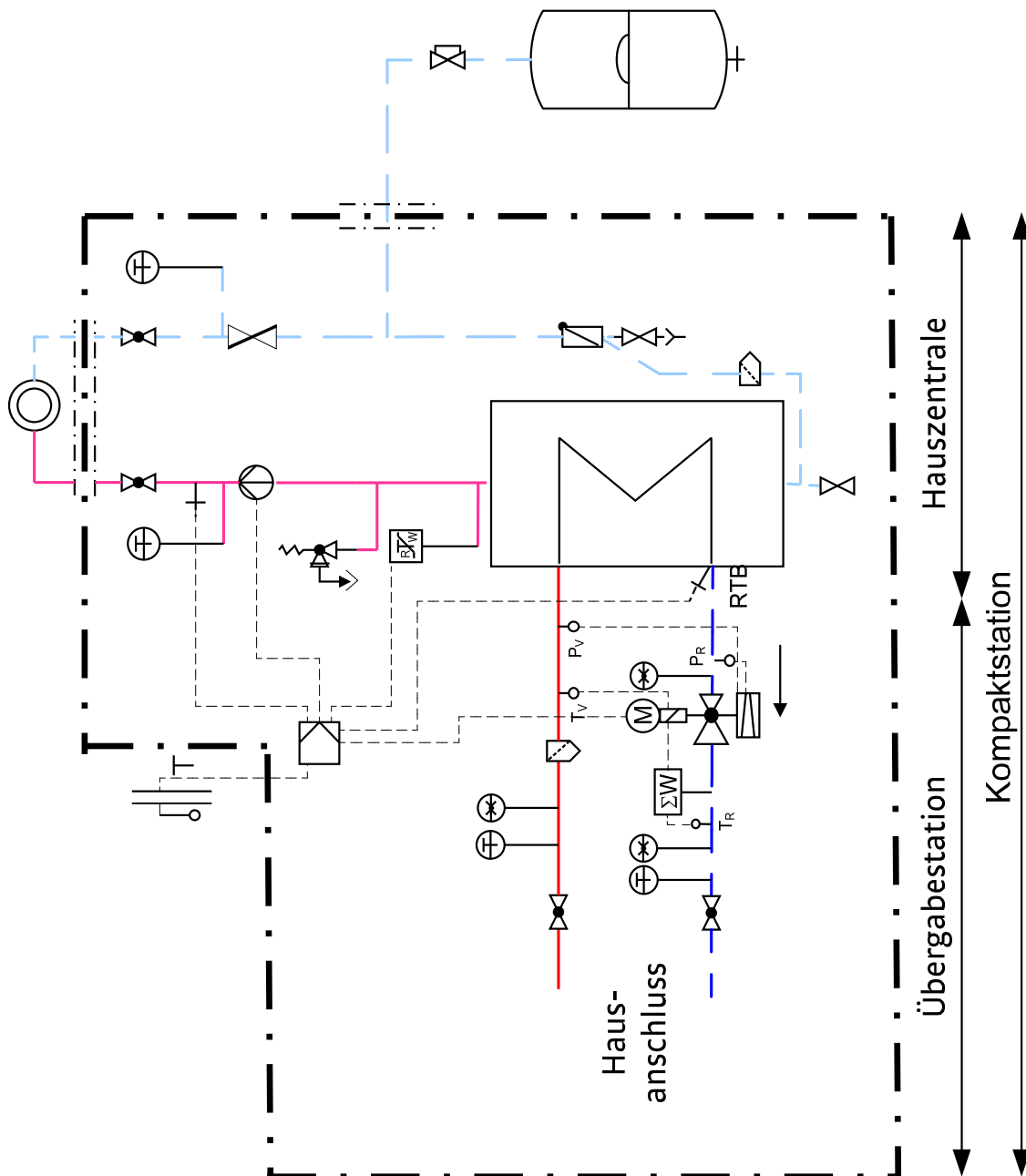
### Bemerkung:

Die primärseitige Rücklauftemperatur muss entsprechend der Temperaturkurve S. 78 geregelt werden.  
Lieferung der Übergabestation durch die Netzgesellschaft Düsseldorf mbH.



### 17.3 Fernwärme Kompaktstation

indirekter Anschluss mit einem Regelkreis

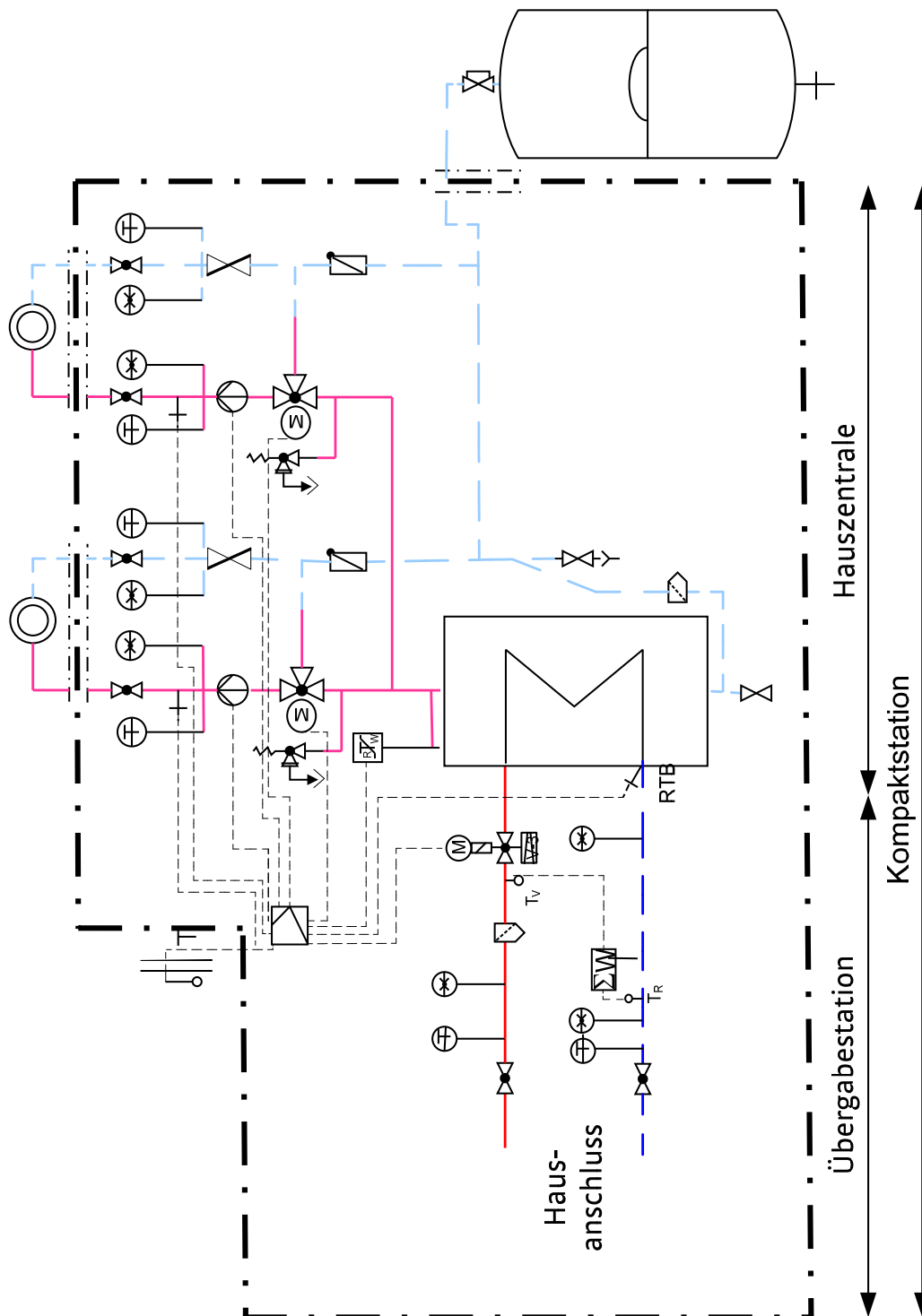


#### Bemerkung:

Die primärseitige Rücklauftemperatur muss entsprechend der Temperaturkurve S.78 geregelt werden. Lieferung der Kompaktstation durch die Netzgesellschaft Düsseldorf mbH.

## 17.4 Fernwärme-Kompaktstation

Hausstation indirekter Anschluss mit zwei Regelkreise



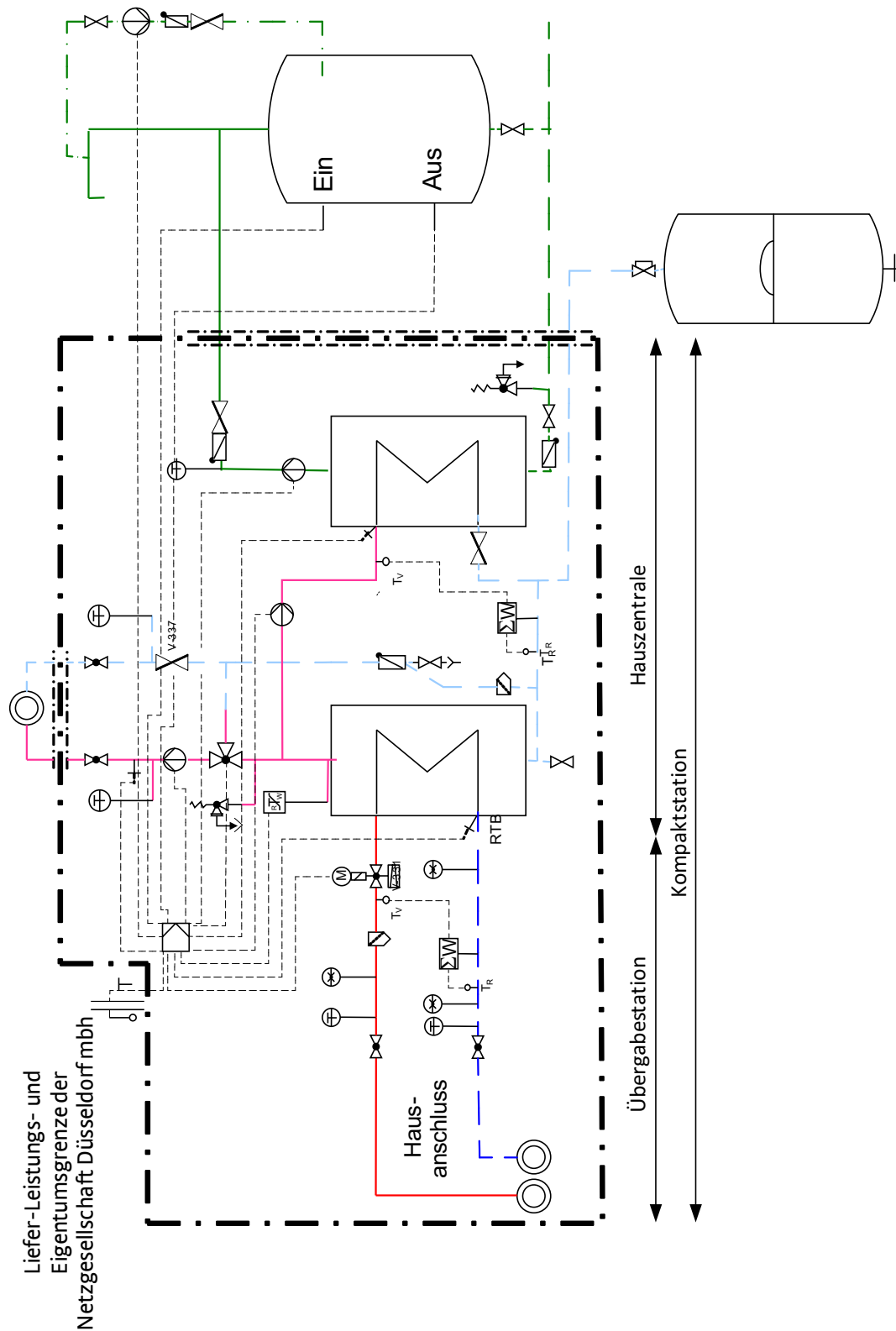
### Bemerkung:

Die primärseitige Rücklauftemperatur muss entsprechend der Temperaturkurve S.78 geregelt werden Lieferung der Kompaktstation durch die Netzgesellschaft Düsseldorf mbH.

Die Kompaktstation mit zwei Regelkreisen kann um einen Regelkreis Warmwasser erweitert werden.

## 17.5 Fernwärme-Kompaktstation

Hausstation indirekter Anschluss mit einem Regelkreis und Warmwassererwärmung im Vorrangbetrieb



### Bemerkung:

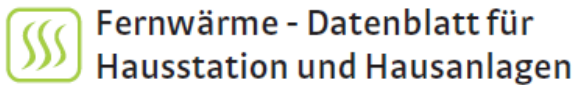
Die primärseitige Rücklauftemperatur muss entsprechend der Temperaturkurve S.78 geregelt werden.

Lieferung der Kompaktstation durch die Netzgesellschaft Düsseldorf mbH.

Die Kompaktstation mit einem Regelkreis und Warmwasser kann um einen Regelkreis erweitert werden.

## 18 Anträge und Werkstoffe

### 18.1 FW-Datenblatt für Hausstation und Hausanlage



Netzgesellschaft  
Düsseldorf mbH

Netzgesellschaft  
Düsseldorf mbH  
Höherweg 200  
40233 Düsseldorf

#### Standort der Station

Strasse  Hausnummer

#### Kunde

Name   
 Strasse  Hausnummer   
 Postleitzahl  Ort   
 Telefon   
 Telefax

#### Fachunternehmer

Name   
 Strasse  Hausnummer   
 Postleitzahl  Ort   
 Telefon   
 Telefax

Erläuterung siehe zweite Seite		Einheiten		Heizung	Zweirohr-	RLT-Anlage	Wassererw.	Sonstiges
Bezeichnungen:				Zweirohr-	Zweirohr-	Vor-	primär <input type="checkbox"/>	Außentemperatur -10°C
				heizung <input type="checkbox"/>	heizung <input type="checkbox"/>	erhitzer <input type="checkbox"/>	sekundär 1) <input type="checkbox"/>	Innentemperatur + <input type="text"/> °C
				Fußboden-	Fußboden-	Nach-	Vorrang 2) <input type="checkbox"/>	
				heizung <input type="checkbox"/>	heizung <input type="checkbox"/>	erhitzer <input type="checkbox"/>	Parallel 2) <input type="checkbox"/>	
				Anlagensystem 3)				
				I	II	III		
Wärmebedarf	Winter	Heizung, Lüftung nach DIN EN 12831	<input type="checkbox"/>				DIN 4708	Speicherlade-
		Heizung, Lüftung nach Ersatzverfahren	<input type="checkbox"/>	kw			NL	system 1) <input type="checkbox"/>
		RLT Anlagen nach DIN 1946	<input type="checkbox"/>				Speichergröße	Speicher mit einge-
	RLT Anlagen nach Ersatzverfahren	<input type="checkbox"/>	kw			V= 1	bauter Heizfläche <input type="checkbox"/>	
	Wassererwärmung nach DIN 4708	<input type="checkbox"/>					Durchfluss-System <input type="checkbox"/>	
	Wassererwärmung nach Ersatzverfahren	<input type="checkbox"/>	kw					
Gesamtwärmebedarf unter Berücks.								Σ =
Gleichzeitigkeit		4)	kw					
Sommer	Heizung Lüftung		kw					
	RLT-Anlage = + 10 °C	5)	kw					
	Wassererwärmung		kw					
	Gesamtwärmebedarf bei +10°C unter Berücks.							Σ =
Gleichzeitigkeit		4)	kw					
Hausanlage	max. zulässiger Betriebsüberdruck (sicherheitstechnisch)	6)	bar					beheizte Nutzfläche in m²
	Ansprechdruck des Sicherheitsventils		bar					Wohnen: <input type="checkbox"/>
	max. zulässige Vorlauftemperatur (sicherheitstechnisch) STW/TR	7)	°C	STW	STW	STW	STW	Gewerbe: <input type="checkbox"/>
	max. Vorlauftemperatur	8)	°C	TR	TR	TR	TR	Gesamt: <input type="checkbox"/>
	max. Rücklauftemperatur	9)	°C					spez. Wärmebedarf:
	Volumenstrom		m³/h					Q = <input type="text"/> W/m²
	Grädigkeit des Wärmeübertragers (nur bei Übergabestation ausfüllen)	10)	K					
Aussteller:	Datum:	Unterschrift:						

Fernwärmenetz	max. Vorlauftemperatur (sicherheitstechnisch)	°C					
	Vorlauftemperatur Winter	°C					
	Rücklauftemperatur Winter	°C					
	Vorlauftemperatur Sommer	°C					
	Rücklauftemperatur Sommer	°C					
	Volumenstrom Winter	m³/h					Σ =
	Volumenstrom Sommer	m³/h					Σ =
Volumenstrom	m³/h	Wärmeleistung	kw	Temperaturdifferenz	K		
Datum:	Sacharbeiter:	Unterschrift:					

gemäß technischer Anschlussbedingungen:  
 Angaben des Kunden, Festlegung des IVU, Vertragsbestandteil

Unternehmensgruppe Stadtwerke  
Düsseldorf

19.2 Kundenanfrage FW-Netzanschluss

Kundenanfrage Netzanschluss

Strom (NS)  Erdgas  Trinkwasser  Fernwärme

(Bitte in Druckbuchstaben ausfüllen.)

Anschlussobjekt / Adresse:

Straße

Hausnummer

Postleitzahl

Ort

Dieser Bereich wird von der Netzgesellschaft Düsseldorf mbH ausgefüllt!

Anschlussnehmer / Rechnungsempfänger:

Name, Vorname

Firma

Straße

Hausnummer

Postleitzahl

Ort

Telefonnummer (Festnetz)

Telefonnummer (Mobil)

E-Mail

Grundstückseigentümer  = Anschlussnehmer

Name, Vorname

Firma

Straße

Hausnummer

Postleitzahl

Ort

Telefonnummer (Festnetz)

Telefonnummer (Mobil)

E-Mail

Anzahl der Wohneinheiten

Anzahl der Gewerbeeinheiten

Gebäude unterkellert?  ja  nein

Art(en) der Gewerbeeinheiten

**Strom**

Niederspannung

Neuanschluss Gesamtleistung in kW

x  x  A  
**gewünschter Netzanschluss**

Anz.	Gesamt	
<input type="checkbox"/> Wärmepumpe	<input type="text"/> kW	<input type="text"/> Anlaufstrom in A
<input type="checkbox"/> Motoren	<input type="text"/> kW	<input type="text"/> Anlaufstrom in A
<input type="checkbox"/> Durchlauferhitzer	<input type="text"/> kW	
<input type="checkbox"/> Sonstiges	<input type="text"/> kW	
<input type="checkbox"/> Sonstiges	<input type="text"/> kW	

Anschlussverstärkung  Trennung

x  x  A  
**vorhandener Netzanschluss**

x  x  A  
**gewünschter Netzanschluss**

Erzeugungsanlage

BHKW  kW

Photovoltaik  kW

Hinweis:  
Bei Erzeugungsanlagen bitte die "Kundenanfrage für den Netzparallelbetrieb" beifügen.

**Vertragsinstallateur:**  
 ggf. Firmenstempel und Unterschrift (bei Verstärkungen erforderlich)

**Erdgas**

Neuanschluss Gesamtleistung in kW

Gasgeräte	Anzahl	kW (gesamt)
<input type="text"/>	<input type="text"/>	<input type="text"/>
<input type="text"/>	<input type="text"/>	<input type="text"/>
<input type="text"/>	<input type="text"/>	<input type="text"/>

Anschlussverstärkung  Trennung

vorhandene Leistung in kW

zusätzliche Leistung in kW

**neue Gesamtleistung in kW**

**Vertragsinstallateur:**  
 ggf. Firmenstempel und Unterschrift

**Anschlussobjekt / Adresse:**

Straße	Hausnummer

Trinkwasser	<input type="checkbox"/> Neuanschluss <input type="checkbox"/> Anschluss- veränderung <input type="checkbox"/> Trennung	Summendurchfluss $V_R$ <input type="text"/> l/s <small>nach DIN 1988-300</small>				
	<input type="checkbox"/> Wohngebäude/ vergleichbares Objekt <input type="checkbox"/> Gewerbe <input type="checkbox"/> anderer Gebäudetyp	Spitzendurchfluss $V_S$ <input type="text"/> l/s <small>nach DIN 1988-300</small>				
	Beschreibung Gebäudetyp nach DIN 1988-300 <input style="width: 100%;" type="text"/>	<b>Vertragsinstallateur:</b> ggf. Firmenstempel und Unterschrift <div style="border: 1px solid black; height: 80px;"></div>				
	Sonderentnahmen <table style="display: inline-table; border-collapse: collapse;"> <tr> <td style="border: 1px solid black; width: 50px; height: 20px;"></td> <td style="border: 1px solid black; width: 30px; text-align: center; font-size: 8px;">Anz.</td> <td style="border: 1px solid black; width: 30px; text-align: center; font-size: 8px;">l/s</td> </tr> <tr> <td style="border: 1px solid black; width: 50px; height: 20px;"></td> <td style="border: 1px solid black; width: 30px; text-align: center; font-size: 8px;"></td> <td style="border: 1px solid black; width: 30px; text-align: center; font-size: 8px;"></td> </tr> </table>			Anz.	l/s	
	Anz.	l/s				
Bei besonderem Löschwasserbedarf bitte gesonderte Unterlagen beifügen.						

<b>Fernwärme</b>	Heizbedarf Heizung <input type="text"/> kw	Heizbedarf Trinkwassererwärmung <input type="text"/> kw	
Bei Fernwärme füllen Sie bitte zusätzlich das Datenblatt für eine Fernwärmehausstation aus.			
			technischer Ansprechpartner und Telefonnummer für Rückfragen

Ich verpflichte mich, die Anlagen gemäß den gültigen baurechtlichen Bestimmungen, der NAV, der NDAV, der AVB WasserV, der AVB FernwärmeV, den anerkannten Regeln der Technik sowie den "Technischen Anschlussbedingungen" und den jeweiligen "Ergänzenden Bedingungen" der Netzgesellschaft Düsseldorf mbH durch einen Vertragsinstallateur ausführen zu lassen und zu betreiben. Daten aus dieser Kundenanfrage / dem Vertragsverhältnis werden zum Zweck der Datenverarbeitung gespeichert.

Der Grundstückseigentümer ist mit der Herstellung und dem Betrieb der Anschlussanlage(n) auf seinem Grundstück unter Anerkennung der NAV, der NDAV, der AVB WasserV, der AVB FernwärmeV und den jeweiligen "Ergänzenden Bedingungen" der Netzgesellschaft Düsseldorf mbH einverstanden.

Ich bin Baudienstleister (Bitte Freistellungsbescheinigung gemäß §48 b, Abs. 1, Satz 1, ESTG beifügen) und verwende diese Bauleistung für eigene Bauleistungen i.S.v. § 13 b UStG

ja    
  Nein

Ort, Datum \_\_\_\_\_ **X** Unterschrift des Anschlussnehmers  
(Bei Unternehmen zusätzlich Firmenstempel)

Ort, Datum \_\_\_\_\_ **X** Unterschrift des Grundstückseigentümers  
falls abweichend vom Anschlussnehmer  
(Bei Unternehmen zusätzlich Firmenstempel)

Rückfragen unter  
Herr Hansen (02 11) 8 21 - 27 39  
Frau Honert (02 11) 8 21 - 82 87


Bitte unter Mithilfe eines Vertragsinstallateurs ausfüllen,  
einen amtlichen Lageplan sowie einen Grundriss des  
Netzanschlussraumes beifügen.

Fax: (02 11) 8 21 - 30 11  
E-Mail: [netzanschluss@netz-duesseldorf.de](mailto:netzanschluss@netz-duesseldorf.de)  
Für weitere Informationen besuchen Sie auch unsere Homepage: [www.netz-duesseldorf.de](http://www.netz-duesseldorf.de)



**Netzgesellschaft Düsseldorf mbH**  
**Netzanschlussmanagement 014/1**  
 Höherweg 200  
 40233 Düsseldorf

18.3 Zählerantrag / Inbetriebsetzung Fernwärme



**Inbetriebsetzungs- und Montageauftrag  
Messeinrichtung Fernwärme**

Netzgesellschaft Düsseldorf mbH - Messzugangsmangement  
Höherweg 200, 40233 Düsseldorf

Netzgesellschaft  
Düsseldorf mbH

Neuanlage
  Bestandsanlage

**A1 Angaben zur Kundenanlage**

Straße		Hausnummer	
Postleitzahl	Ort	Stadtteil	

Einfamilienhaus  
 Mehrfamilienhaus mit  Wohneinheiten  Gewerbeobjekt

**A2 Anschlussnehmer**

Name bzw. Firma		Hausnummer	
Straße		Geburtsdatum	
Postleitzahl	Ort		
Telefonnummer			
E-Mail			

X Datum, Unterschrift des Anschlussnehmers (bei Gewerbe Stempel erforderlich)

**A3 Heizungsfachbetrieb**

Die Anlage ist gemäß den gültigen baurechtlichen Bestimmungen, den anerkannten Regeln der Technik sowie den örtlichen Regeln der Netzgesellschaft Düsseldorf mbH erstellt worden. Die installierten Materialien entsprechen den für sie gültigen Normen und Richtlinien.

Terminwunsch:   (Telefonnummer und Name des Ansprechpartners zur Terminvereinbarung)  
 Abruf durch Heizungsfachbetrieb (innerhalb von 3 Monaten)

**Bitte beachten Sie aus organisatorischen Gründen eine Vorlaufzeit von drei Werktagen!**

Bemerkungen/Hinweise:

**A4 Zähler für Trinkwassererwärmung bei FW-Kompaktstationen**

Messeinrichtung zur Erfassung der Heizenergie für die Trinkwassererwärmung  
Abrechnung erfolgt durch SWD-AG, Preisinfo unter [www.swd-ag.de](http://www.swd-ag.de)

X Datum, Unterschrift des Anschlussnehmers (bei Gewerbe Stempel erforderlich)

Hinweise: Weitere Informationen und Hinweise finden Sie auch auf unserer Internetseite: [www.netz-duesseldorf.de](http://www.netz-duesseldorf.de)

Dieser Bereich wird von der Netzgesellschaft Düsseldorf mbH ausgefüllt:

Q <sub>p</sub> <input type="text"/>	FW-Nr. <input type="text"/>	Stand <input type="text"/> MWh
	TWE-Nr. <input type="text"/>	Einbau- datum <input type="text"/>

Wohnfläche  m<sup>2</sup>
 Gewerbliche Nutzung  m<sup>2</sup>


Beauftragt:

Heizung <input type="text"/> kW	Δθ Delta Theta kaufmännisch <input type="text"/> K	<input type="text"/> kW
TWE <input type="text"/> kW	Δθ Delta Theta technisch <input type="text"/> K	<input type="text"/> kW

Barcode

Vertragsanschlusswert  kW  
Volumenstrom  m<sup>3</sup>/h

N-028/0215

Unternehmensgruppe 

Stadtwerke  
Düsseldorf

## 19.4 Übersicht Werkstoffe und Verbindungstechniken

Nenndruck PN	Zulässiger Betriebsüberdruck [bar] Vorlauftemperatur		Gehäuse von Armaturen und Pumpen, Formstücke, Nippel, Stopfen			Flansche nach DIN EN 1092-1	Schrauben und Muttern nach DIN EN 1515-1	Stahlrohrleitungen (Werkzeugnis 2.2 nach DIN EN 10204)					
	$\theta_{N1}$ $\leq 120^\circ\text{C}$	$\theta_{N2}$ $> 120^\circ\text{C}$ $\leq 180^\circ\text{C}$	Grauguss / Sphäroguss	Stahlguss	Stahl			Werkstoff- gruppe	Festigkeits- klasse	$\leq \text{DN } 125$ oder $\leq 4 \text{ mm}$ Wandstärke <sup>3)</sup>	$\geq \text{DN } 150$ oder $> 4 \text{ mm}$ Wandstärke		
6	6	5	EN-GJL-250 nach DIN EN 156 <sup>1)</sup> (GG 25) <sup>2)</sup>	GP 240 GH nach DIN EN 10213 (GS-C25) <sup>2)</sup>	P 235 GH 1.0345	3E1	8.8 (Schraube) in Kombination mit 8 (Mutter) oder 8 (Mutter)	Nahtlose Röhre nach DIN EN 10216-2 Geschweißte Röhre nach DIN EN 10217-2  • Material P235GH (Wandstärken nach statischen Erfordernissen) Für andere Stähle ist die Eignung nachzuweisen.  • $\leq 3 \text{ mm}$ Wandstärke Gasschweißen 311 <sup>4)</sup> nach links • $\leq 4 \text{ mm}$ Wandstärke Gasschweißen 311 <sup>4)</sup> nach rechts • alle Wandstärken WIG 141 <sup>4)</sup> • $\geq 2,6 \text{ mm}$ Wandstärke E-Hand 111 <sup>4)</sup>  Grundsätzlich ist mehrlagig zu schweißen. Gas- schweißverbindungen bis 3,6 mm Wandstärke können einlagig ausgeführt werden. <sup>5)</sup>  • Schweißer-Prüfungsbescheinigung nach DIN EN ISO 9606-1 • Schweißnahtvorbereitung nach DIN EN ISO 9692-1, DIN EN 1708-1 • Unregelmäßigkeiten nach AGFW-FW 446 • Anforderung an Betrieb und Personal nach DVS 1902-1  Schweißzusatzwerkstoffe: • nach DIN EN 12536 für Gasschweißen 311 <sup>4)</sup> • nach DIN EN ISO 638 für WIG 141 <sup>4)</sup> • nach DIN EN ISO 14175 (Gase) für WIG 141 <sup>4)</sup> • nach DIN EN ISO 2560 für E-Hand 111 <sup>4)</sup>	Nahtlose Röhre nach DIN EN 10216-2 Geschweißte Röhre nach DIN EN 10217-2  • Material P235GH (Wandstärken nach statischen Erfordernissen) Für andere Stähle ist die Eignung nachzuweisen.  • alle Wandstärken WIG 141 <sup>4)</sup> • alle Wandstärken Kombinationsprozess WIG 141 <sup>4)</sup> / E-Hand 111 <sup>4)</sup> • alle Wandstärken E-Hand 111 <sup>4)</sup>  Es ist mehrlagig zu schweißen. <sup>5)</sup>  • Schweißer-Prüfungsbescheinigung nach DIN EN ISO 9606-1 • Schweißnahtvorbereitung nach DIN EN ISO 9692-1, DIN EN 1708-1 • Unregelmäßigkeiten nach AGFW-FW 446 • Schweißarbeiten sind nach AGFW-FW 446 auszuführen  Schweißzusatzwerkstoffe: • nach DIN EN ISO 636 für WIG 141 <sup>4)</sup> • nach DIN EN ISO 14175 (Gase) für WIG 141 <sup>4)</sup> • nach DIN EN ISO 2560 für E-Hand 111 <sup>4)</sup>				
10	10	8								13	3E0 (mit Einschränk- ungen gem. DIN EN 1092-1, Tabellen G.2.1)	5.6 (Schraube) in Kombination mit 5 (Mutter)	Schweißzusatzwerkstoffe: • nach DIN EN 12536 für Gasschweißen 311 <sup>4)</sup> • nach DIN EN ISO 638 für WIG 141 <sup>4)</sup> • nach DIN EN ISO 14175 (Gase) für WIG 141 <sup>4)</sup> • nach DIN EN ISO 2560 für E-Hand 111 <sup>4)</sup>
16	16	13								20			
25	25	20	EN-GJS- 400-18U-LT DIN EN 1563 (GGG 40.3) <sup>2)</sup>										
40	40	32	-										

<sup>1)</sup> zulässig bei  $\theta_{N1} \leq 130^\circ\text{C}$ ; über  $130^\circ\text{C}$   $\leq \text{DN } 100$

<sup>2)</sup> Bezeichnung des hier früher eingesetzten ähnlichen Werkstoffes

<sup>3)</sup> Wenn die Wandstärke  $> 3 \text{ mm}$  oder die Betriebstemperatur  $> 130^\circ\text{C}$  oder der Nenndruck  $\text{PN} > 16 \text{ bar}$  ist, sind die Schweißarbeiten nach AGFW-FW 446 auszuführen.

<sup>4)</sup> Ordnungsnummer für Schweißprozess nach DIN EN ISO 4063

<sup>5)</sup> Für einlagige Schweißverfahren ist die Eignung nachzuweisen